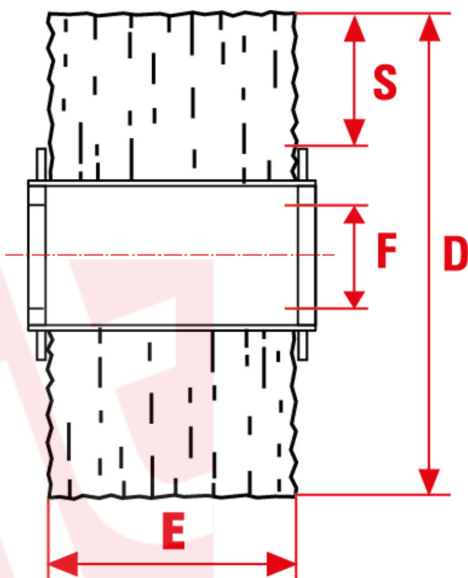




Perii modulare cu smocuri impuscate RSMP



Perii rulou pentru mașini de șlefuit și de satinat tip Makita 9741.

APLICAȚIE

Potrivite pentru satinare, lustruire și antichizare fier, piatră, marmură și lemn.

sitbrush.com

MM

D mm	E mm	S mm	Gaură mm	Max RPM	CO/IS pack	ART	Nylon abraziv C.S. 1,40mm 80gr	Nylon abraziv C.S. 1,50mm 60gr	Nylon abraziv C.S. 1,60mm 46gr
100	115	21	12,8+2ch	3500	1 /6	RSMP - MAKITA	0771	0772	0773

INCH

D inch	E inch	S inch	Gaură inch	Max RPM	CO/IS pack	ART	Nylon abraziv C.S. 0,059" 60gr	Nylon abraziv C.S. 0,06" 80gr	Nylon abraziv C.S. 46gr
4	4-1/2	7/8	1/2+2ch	3500	1 /6	RSMP - MAKITA	0772	0771	0773

Le dimensioni, le illustrazioni, le caratteristiche tecniche, le referenze e tutti gli altri dati contenuti nel catalogo possono essere modificati da SIT senza preavviso. Tutte le dimensioni riportate sul catalogo sono da considerarsi nominali e, se non diversamente specificato, sono in mm. Diametri, sporgenze e spessori degli insiemi di filamenti, costituenti le spazzole, sono da considerare tali solo approssimativamente.
The dimensions, illustrations, technical characteristics and all other data contained in the catalogue may be changed by SIT without prior notice. All dimensions on the catalogue, unless otherwise specified, are in mm. Diameters, protrusions and thicknesses of sets of filaments forming the brushes are only approximate.

SIT Società Italiana TecnoSpazzole S.p.A

C.F. e Reg. Imprese 03492470376
Via Porrettana, 453
40033 - Casalecchio di Reno (Bo)
ITALY

Partita I.V.A./VAT IT00626581201
Codice SDI: A4707H7
Import/Export BO 008277
R.E.A. BO 295504

Tel. +39 0516113211
Fax +39 051574319
PEC: sit_tecnoSpazzole@legalmail.it
info@sitbrush.com

INDUSTRIAL BRUSHES MANUFACTURER
WITH QUALITY MANAGEMENT SYSTEM
CERTIFIED ISO 9001

sitbrush.com

