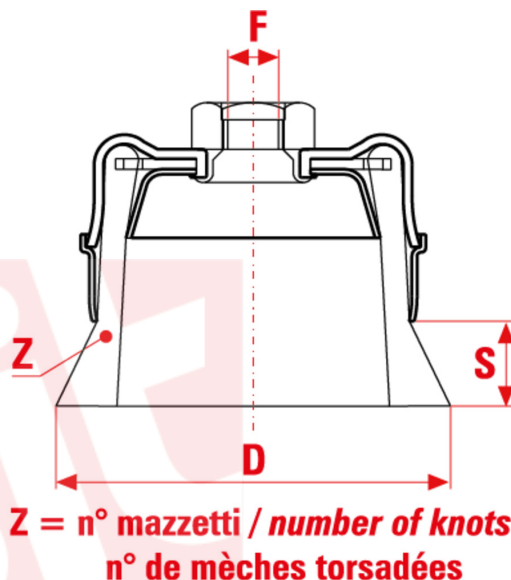




Perii cupe cu inel de reținere TU



Robuste, agresive și foarte sigure în exploatare. Pot fi montate atât pe mașini fixe cât și manuale, automate sau CNC. Cele TU71 din oțel și oțel inox sunt printre perile cele mai vândute și apreciate de către clienții SIT în întreaga lume.

APLICAȚIE

Eliminarea zgurii, ruginii, vopselei și a incrustațiilor puternice.

MM

D mm	S mm	Z n°	Gaură mm	Max RPM	CO/IS pack	ART	Alamă 0,50mm	Inox 0,50mm	Oțel 0,35mm	Oțel 0,50mm	Oțel 0,80mm
70	17	18	M10	14000	6 /48	B TU71 Blister		0943	0731		
70	17	18	M14	14000	6 /48	B TU71 Blister		0935	0730		
70	17	18	M14+5/8"	14000	1 /24	TU71		2574			
70	17	18	M14+5/8"	14000	12 /48	TU71			2591		
70	17	18	M14	14000	1 /24	TU71	0245	0936	0241		
70	17	18	M14	14000	12 /48	TU71			0240	0242	
85	25	22	M14	8500	1 /18	TU85		2333	0252	0253	
100	20	24	M14+5/8"	8500	1 /18	TU101				2595	
100	20	24	M14	8500	1 /18	TU101		0937	0259	0260	0261
100	20	24+18	M14	6600	1 /9	TU102				0268	
110	25	26	M14	8500	1 /16	TU111		0938			
110	25	26	M14	8500	1 /18	TU111			0269		
110	25	26	M14	8500	1 /9	TU111				0270	0271
130	27	32	M14+5/8"	6600	1 /16	TU131		0927		2602	

Le dimensioni, le illustrazioni, le caratteristiche tecniche, le referenze e tutti gli altri dati contenuti nel catalogo possono essere modificati da SIT senza preavviso. Tutte le dimensioni riportate sul catalogo sono da considerarsi nominali e, se non diversamente specificato, sono in mm. Diametri, sporgenze e spessori degli insiemi di filamenti, costituenti le spazzole, sono da considerarsi tali solo approssimativamente.
The dimensions, illustrations, technical characteristics and all other data contained in the catalogue may be changed by SIT without prior notice. All dimensions on the catalogue, unless otherwise specified, are in mm. Diameters, protrusions and thicknesses of sets of filaments forming the brushes are only approximate.

SIT Società Italiana TecnoSpazzole S.p.A

C.F. e Reg. Imprese 03492470376
Via Porrettana, 453
40033 - Casalecchio di Reno (Bo)
ITALY

Partita I.V.A./VAT IT00626581201
Codice SDI: A4707H7
Import/Export BO 008277
R.E.A. BO 295504

Tel. +39 0516113211
Fax +39 051574319
PEC: sit_tecnoSpazzole@legalmail.it
info@sitbrush.com

INDUSTRIAL BRUSHES MANUFACTURER
WITH QUALITY MANAGEMENT SYSTEM
CERTIFIED ISO 9001

sitbrush.com

D mm	S mm	Z n°	Gaură mm	Max RPM	CO/IS pack	ART	Alamă 0,50mm	Inox 0,50mm	Oțel 0,35mm	Oțel 0,50mm	Oțel 0,80mm
130	27	32	M14	6600	1 /16	TU131		0939	0277	0278	0279
130	27	32+24	M14	6600	1 /16	TU132				0284	
150	35	40+32	M14	6000	1	TU152				2397	

INCH

D inch	S inch	Z n°	Gaură inch	Max RPM	CO/IS pack	ART	Alamă 0,020"	Inox 0,020"	Oțel 0,014"	Oțel 0,020"	Oțel 0,031"
3-3/4	5/8	5/8	M10	14000	6 /48	B TU71 Blister		0943	0731		
3-3/4	5/8	5/8	M14	14000	6 /48	B TU71 Blister		0935	0730		
3-3/4	5/8	5/8	M14+5/8	14000	1 /24	TU71		2574			
3-3/4	5/8	5/8	M14+5/8	14000	12 /48	TU71			2591		
3-3/4	5/8	5/8	M14	14000	1 /24	TU71	0245	0936	0241		
3-3/4	5/8	5/8	M14	14000	12 /48	TU71			0240	0242	
3-3/8	1	1	M14	8500	1 /18	TU85		2333	0252	0253	
4	3/4	3/4	M14+5/8	8500	1 /18	TU101				2595	
4	3/4	3/4	M14	8500	1 /18	TU101		0937	0259	0260	0261
4	3/4	3/4	M14	6600	1 /9	TU102				0268	
4-3/8	1	1	M14	8500	1 /16	TU111		0938			
4-3/8	1	1	M14	8500	1 /18	TU111			0269		
4-3/8	1	1	M14	8500	1 /9	TU111				0270	0271
5-1/8	1-1/8	1-1/8	M14+5/8	6600	1 /16	TU131		0927		2602	
5-1/8	1-1/8	1-1/8	M14	6600	1 /16	TU131		0939	0277	0278	0279
5-1/8	1-1/8	1-1/8	M14	6600	1 /16	TU132				0284	
5-7/8	1-3/8	1-3/8	M14	6000	1	TU152				2397	

sitbrush.com

Le dimensioni, le illustrazioni, le caratteristiche tecniche, le referenze e tutti gli altri dati contenuti nel catalogo possono essere modificati da SIT senza preavviso. Tutte le dimensioni riportate sul catalogo sono da considerarsi nominali e, se non diversamente specificato, sono in mm. Diametri, sporgenze e spessori degli insiemi di filamenti, costituenti le spazzole, sono da considerare tali solo approssimativamente.
The dimensions, illustrations, technical characteristics and all other data contained in the catalogue may be changed by SIT without prior notice. All dimensions on the catalogue, unless otherwise specified, are in mm. Diameters, protrusions and thicknesses of sets of filaments forming the brushes are only approximate.

SIT Società Italiana TecnoSpazzole S.p.A

C.F. e Reg. Imprese 03492470376
Via Porrettana, 453
40033 - Casalecchio di Reno (Bo)
ITALY

Partita I.V.A./VAT IT00626581201
Codice SDI: A4707H7
Import/Export BO 008277
R.E.A. BO 295504

Tel. +39 0516113211
Fax +39 051574319
PEC: sit_tecnoSpazzole@legalmail.it
info@sitbrush.com

INDUSTRIAL BRUSHES MANUFACTURER
WITH QUALITY MANAGEMENT SYSTEM
CERTIFIED ISO 9001

sitbrush.com 