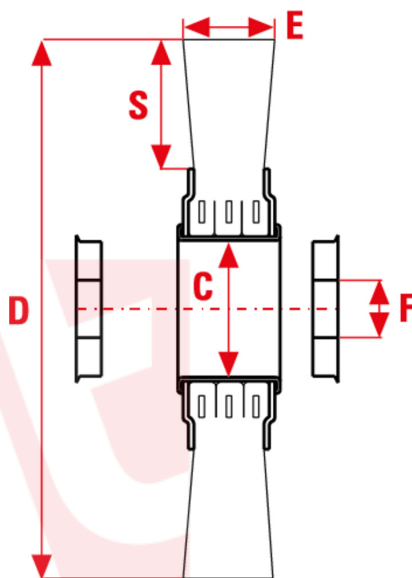




Perii Circulare RW



Firul de oțel LIZ conferă o mare rezistență, o mare flexibilitate și posibilitatea de a obține diferite tipuri de finisaje în funcție de presiunea exercitată.

APLICAȚIE

Debavurare, satinare și decapare mecanică. Firul LIZ este ideal pentru șlefuirea anvelopelor și industria cauciucului.

sitbrush.com

MM

C mm	D mm	E mm	S mm	Gaură mm	Max RPM	CO/IS pack	ART	Cablu de oțel LIZ 0,17mm
58	140	32	20	58	6000	2	RW 6144	9603
77	150	43	15	77	6000	1	RW 8154	9609
77	160	45	20	77	6000	1	RW 8165	9611
100	200	44	29	100	6000	1	RW 10204	9619
100	230	55	25	58	6000	1	RW 10236	9624

INCH

C inch	D inch	E inch	S inch	Gaură inch	Max RPM	CO/IS pack	ART	Cablu de oțel LIZ 0,01"
2-1/4	5-1/2	1-1/4	3/4	2-1/4	6000	2	RW 6144	9603
3	5-7/8	1-3/4	9/16	3	6000	1	RW 8154	9609
3	6-1/4	1-3/4	3/4	3	6000	1	RW 8165	9611
4	8	1-3/4	1-1/8	4	6000	1	RW 10204	9619

Le dimensioni, le illustrazioni, le caratteristiche tecniche, le referenze e tutti gli altri dati contenuti nel catalogo possono essere modificati da SIT senza preavviso. Tutte le dimensioni riportate sul catalogo sono da considerarsi nominali e, se non diversamente specificato, sono in mm. Diametri, sporgenze e spessori degli insiemi di filamenti, costituenti le spazzole, sono da considerare tali solo approssimativamente.
The dimensions, illustrations, technical characteristics and all other data contained in the catalogue may be changed by SIT without prior notice. All dimensions on the catalogue, unless otherwise specified, are in mm. Diameters, protrusions and thicknesses of sets of filaments forming the brushes are only approximate.

SIT Società Italiana TecnoSpazzole S.p.A

C.F. e Reg. Imprese 03492470376
Via Porrettana, 453
40033 - Casalecchio di Reno (Bo)
ITALY

Partita I.V.A./VAT IT00626581201
Codice SDI: A4707H7
Import/Export BO 008277
R.E.A. BO 295504

Tel. +39 0516113211
Fax +39 051574319
PEC: sit_tecnoSpazzole@legalmail.it
info@sitbrush.com

INDUSTRIAL BRUSHES MANUFACTURER
WITH QUALITY MANAGEMENT SYSTEM
CERTIFIED ISO 9001

sitbrush.com

C inch	D inch	E inch	S inch	Gaură inch	Max RPM	CO/IS pack	ART	Cablu de oțel LIZ 0,01"
4	9	2-1/8	1	2-1/4	6000	1	RW 10236	9624



sitbrush.com

Le dimensioni, le illustrazioni, le caratteristiche tecniche, le referenze e tutti gli altri dati contenuti nel catalogo possono essere modificati da SIT senza preavviso. Tutte le dimensioni riportate sul catalogo sono da considerarsi nominali e, se non diversamente specificato, sono in mm. Diametri, sporgenze e spessori degli insiemi di filamenti, costituenti le spazzole, sono da considerare tali solo approssimativamente.
The dimensions, illustrations, technical characteristics and all other data contained in the catalogue may be changed by SIT without prior notice. All dimensions on the catalogue, unless otherwise specified, are in mm. Diameters, protrusions and thicknesses of sets of filaments forming the brushes are only approximate.

SIT Società Italiana Tecno-spazzole S.p.A

C.F. e Reg. Imprese 03492470376
Via Porrettana, 453
40033 - Casalecchio di Reno (Bo)
ITALY

Partita I.V.A./VAT IT00626581201
Codice SDI: A4707H7
Import/Export BO 008277
R.E.A. BO 295504

Tel. +39 0516113211
Fax +39 051574319
PEC: sit_tecno-spazzole@legalmail.it
info@sitbrush.com

**INDUSTRIAL BRUSHES MANUFACTURER
WITH QUALITY MANAGEMENT SYSTEM
CERTIFIED ISO 9001**

sitbrush.com    