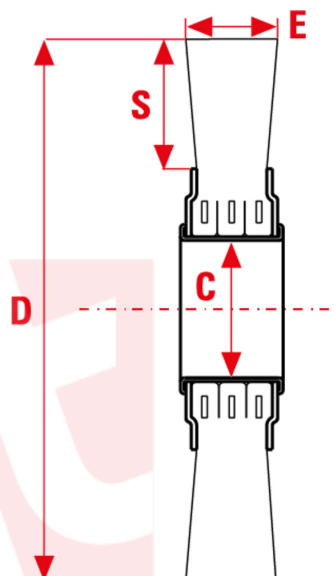




## Perii circulare pentru mașini de fabricat chei



Aplicație specifică ca piese de schimb pentru mașinile cheie.

### APLICAȚIE

Debavurare, satinare, lustruire și suprafețe rustice de materiale și forme diferite.  
 Debavurare fisuri, șanțuri și urme de frezare,  
 debavurare roți dințate (profile de dinți), rotunjire muchii, finisare superficială metale dure.

### MM

C	D	E	S	Gaură	Max RPM	CO/IS	ART	Nylon abraziv C.S. 1,00mm 180gr	Oțel 0,30mm	Oțel placat cu alamă 0,30mm
10	55	13	10	10	4000	4 /36	1050		0690	
10	80	15	15	10	4000	1 /24	1080	0692		
10	75	9	16	10	4000	4 /24	C75			0691
13	100	6	25	13	4000	4 /12	C100			0693

### INCH

C	D	E	S	Gaură	Max RPM	CO/IS	ART	Nylon abraziv C.S. 0,04" 180gr	Oțel 0,012"	Oțel placat cu alamă 0,012"
3/8	2-1/8	1/2	3/8	3/8	4000	4 /36	1050		0690	
3/8	3-1/8	9/16	9/16	3/8	4000	1 /24	1080	0692		
3/8	3	3/8	5/8	3/8	4000	4 /24	C75			0691

Le dimensioni, le illustrazioni, le caratteristiche tecniche, le referenze e tutti gli altri dati contenuti nel catalogo possono essere modificati da SIT senza preavviso. Tutte le dimensioni riportate sul catalogo sono da considerarsi nominali e, se non diversamente specificato, sono in mm. Diametri, sporgenze e spessori degli insiemi di filamenti, costituenti le spazzole, sono da considerare tali solo approssimativamente.  
 The dimensions, illustrations, technical characteristics and all other data contained in the catalogue may be changed by SIT without prior notice. All dimensions on the catalogue, unless otherwise specified, are in mm. Diameters, protrusions and thicknesses of sets of filaments forming the brushes are only approximate.

SIT Società Italiana TecnoSpazzole S.p.A

C.F. e Reg. Imprese 03492470376  
 Via Porrettana, 453  
 40033 - Casalecchio di Reno (Bo)  
 ITALY

Partita I.V.A./VAT IT00626581201  
 Codice SDI: A4707H7  
 Import/Export BO 008277  
 R.E.A. BO 295504

Tel. +39 0516113211  
 Fax +39 051574319  
 PEC: sit\_tecnoSpazzole@legalmail.it  
 info@sitbrush.com

INDUSTRIAL BRUSHES MANUFACTURER  
 WITH QUALITY MANAGEMENT SYSTEM  
 CERTIFIED ISO 9001

sitbrush.com

C	D	E	S	Gaură	Max RPM	CO/IS	ART	Nylon abraziv C.S.	Oțel	Oțel placat cu alamă
inch	inch	inch	inch	inch		pack		0,04"	0,012"	0,012"
1/2	4	1/4	1	1/2	4000	4 /12	C100	180gr		0693



sitbrush.com

Le dimensioni, le illustrazioni, le caratteristiche tecniche, le referenze e tutti gli altri dati contenuti nel catalogo possono essere modificati da SIT senza preavviso. Tutte le dimensioni riportate sul catalogo sono da considerarsi nominali e, se non diversamente specificato, sono in mm. Diametri, sporgenze e spessori degli insiemi di filamenti, costituenti le spazzole, sono da considerare tali solo approssimativamente.  
The dimensions, illustrations, technical characteristics and all other data contained in the catalogue may be changed by SIT without prior notice. All dimensions on the catalogue, unless otherwise specified, are in mm. Diameters, protrusions and thicknesses of sets of filaments forming the brushes are only approximate.

**SIT Società Italiana Tecno-spazzole S.p.A**

C.F. e Reg. Imprese 03492470376  
Via Porrettana, 453  
40033 - Casalecchio di Reno (Bo)  
ITALY

Partita I.V.A./VAT IT00626581201  
Codice SDI: A4707H7  
Import/Export BO 008277  
R.E.A. BO 295504

Tel. +39 0516113211  
Fax +39 051574319  
PEC: sit\_tecnospazzole@legalmail.it  
info@sitbrush.com

**INDUSTRIAL BRUSHES MANUFACTURER  
WITH QUALITY MANAGEMENT SYSTEM  
CERTIFIED ISO 9001**

sitbrush.com    