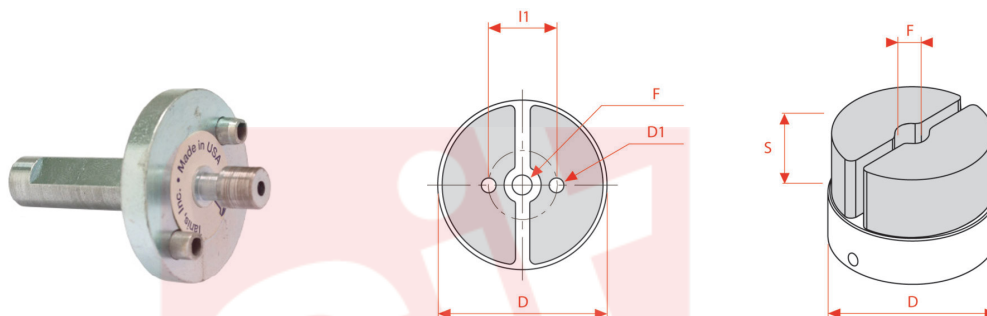




0583



Periutele cu disc compozit sunt un instrument de periere rezistent și eficient din punct de vedere al productivității. Densitatea mai mare a filamentelor permite o periere mai agresivă și face periuta ideală pentru o productivitate maximă. Diferite modele de filament sunt disponibile pentru aplicații care necesită o densitate maximă (model stropitoare), sau o densitate mai scăzută (model perforat), sau cu forme și configurații de filament particulare (la cerere). Concepute pentru montare pe centre de prelucrare CNC sau alte unelte și mașini.

APLICAȚIE

Retezarea gratonului de pe piesele matritate. Retezarea gratonului de pe piesele aero-spațiale. Retezarea gratonului de pe piesele frezate frontal. Retezarea urmelor de rectificare în fază. Îmbunătățirea finisării suprafeței. Retezarea gratonului și finisarea jantelor de aluminiu (granulație 46).

Le dimensioni, le illustrazioni, le caratteristiche tecniche, le referenze e tutti gli altri dati contenuti nel catalogo possono essere modificati da SIT senza preavviso. Tutte le dimensioni riportate sul catalogo sono da considerarsi nominali e, se non diversamente specificato, sono in mm. Diametri, sporgenze e spessori degli insiemi di filamenti, costituenti le spazzole, sono da considerare tali solo approssimativamente.
The dimensions, illustrations, technical characteristics and all other data contained in the catalogue may be changed by SIT without prior notice. All dimensions on the catalogue, unless otherwise specified, are in mm. Diameters, protrusions and thicknesses of sets of filaments forming the brushes are only approximate.

SIT Società Italiana Tecno-spazzole S.p.A

C.F. e Reg. Imprese 03492470376
Via Porrettana, 453
40033 - Casalecchio di Reno (Bo)
ITALY

Partita I.V.A./VAT IT00626581201
Codice SDI: A4707H7
Import/Export BO 008277
R.E.A. BO 295504

Tel. +39 0516113211
Fax +39 051574319
PEC: sit_tecno-spazzole@legalmail.it
info@sitbrush.com

INDUSTRIAL BRUSHES MANUFACTURER
WITH QUALITY MANAGEMENT SYSTEM
CERTIFIED ISO 9001

sitbrush.com