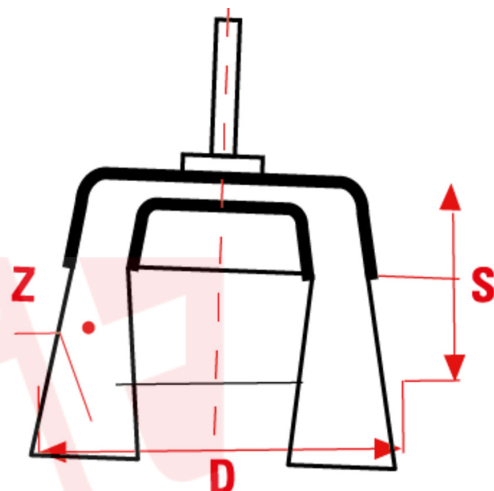




Perii cupe cu tijă TGZ



**Z = n° mazzetti / number of knots
n° de mèches torsadées**

Periile cu cupă cu tijă sunt ideale pentru suprafețe plane. Acestea sunt fabricate din oțel, ondulate sau răsucite pentru o mai mare agresivitate.

APLICAȚIE

Eliminare agresiva reziduuri, rugina.

sitbrush.com

MM

D mm	S mm	Z n°	Gambă mm	Max RPM	CO/IS pack	ART	Oțel 0,35mm
70	20	15	6X25	6500	6 /48	B TGZ70 Blister	0304
70	20	15	6X25	6500	12 /96	TGZ70	0303

INCH

D inch	S inch	Z n°	Gambă inch	Max RPM	CO/IS pack	ART	Oțel 0,014"
3-3/4	3/4	3/4	1/4X1	6500	6 /48	B TGZ70 Blister	0304
3-3/4	3/4	3/4	1/4X1	6500	12 /96	TGZ70	0303

Le dimensioni, le illustrazioni, le caratteristiche tecniche, le referenze e tutti gli altri dati contenuti nel catalogo possono essere modificati da SIT senza preavviso. Tutte le dimensioni riportate sul catalogo sono da considerarsi nominali e, se non diversamente specificato, sono in mm. Diametri, sporgenze e spessori degli insiemi di filamenti, costituenti le spazzole, sono da considerare tali solo approssimativamente.
The dimensions, illustrations, technical characteristics and all other data contained in the catalogue may be changed by SIT without prior notice. All dimensions on the catalogue, unless otherwise specified, are in mm. Diameters, protrusions and thicknesses of sets of filaments forming the brushes are only approximate.

SIT Società Italiana Tecnoazzole S.p.A

C.F. e Reg. Imprese 03492470376
Via Porrettana, 453
40033 - Casalecchio di Reno (Bo)
ITALY

Partita I.V.A./VAT IT00626581201
Codice SDI: A4707H7
Import/Export BO 008277
R.E.A. BO 295504

Tel. +39 0516113211
Fax +39 051574319
PEC: sit_tecnoazzole@legalmail.it
info@sitbrush.com

INDUSTRIAL BRUSHES MANUFACTURER
WITH QUALITY MANAGEMENT SYSTEM
CERTIFIED ISO 9001

sitbrush.com