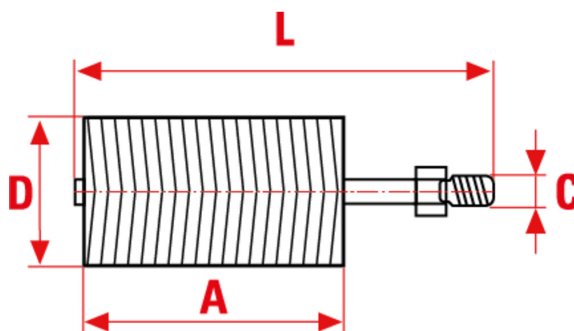




1961



Single spiral tube brushes made of tempered smooth steel with steel wire core or white smooth nylon and brass-coated crimped wire tube brushes, which are less aggressive.

TYPE OF USE

Internal cleaning of pipes. Nylon tube brushes are suitable to clean stainless steel pipes.

MM		INCH	
A mm	95	A inch	3-3/4
D mm	75	D inch	3
L mm	160	L inch	6-5/16
Thread	M12	Thread	M12
CO/IS pack	12	CO/IS pack	12
Art.	SC 75	Art.	SC 75
Filament	Brass Coated Steel	Filament	Brass Coated Steel
Ø Filament	0,30mm	Ø Filament	0,012"

Le dimensioni, le illustrazioni, le caratteristiche tecniche, le referenze e tutti gli altri dati contenuti nel catalogo possono essere modificati da SIT senza preavviso. Tutte le dimensioni riportate sul catalogo sono da considerarsi nominali e, se non diversamente specificato, sono in mm. Diametri, sporgenze e spessori degli insiemi di filamenti, costituenti le spazzole, sono da considerare tali solo approssimativamente.
The dimensions, illustrations, technical characteristics and all other data contained in the catalogue may be changed by SIT without prior notice. All dimensions on the catalogue, unless otherwise specified, are in mm. Diameters, protrusions and thicknesses of sets of filaments forming the brushes are only approximate.

SIT Società Italiana TecnoSpazzole S.p.A

C.F. e Reg. Imprese 03492470376
Via Porrettana, 453
40033 - Casalecchio di Reno (Bo)
ITALY

Partita I.V.A./VAT IT00626581201
Codice SDI: A4707H7
Import/Export BO 008277
R.E.A. BO 295504

Tel. +39 0516113211
Fax +39 051574319
PEC: sit_tecnospazzole@legalmail.it
info@sitbrush.com

INDUSTRIAL BRUSHES MANUFACTURER WITH
QUALITY MANAGEMENT SYSTEM CERTIFIED
ISO 9001

sitbrush.com    