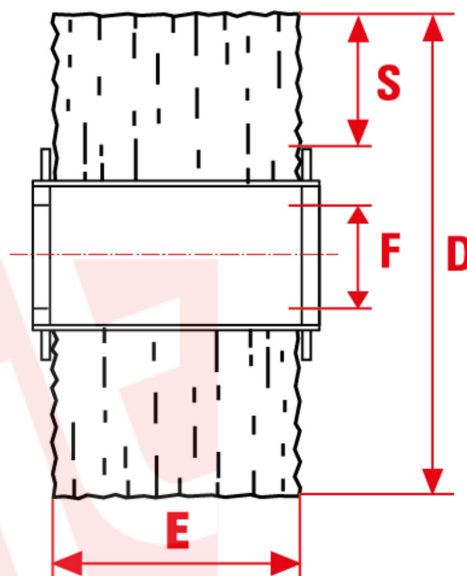




0786



Roller brushes for Makita 9741 wheel sander and satin finishing machines.

TYPE OF USE

Suitable for satin finishing, sanding, ageing iron, stone, marble and wood.

sitbrush.com

	MM
D mm	100
E mm	115
S mm	21
Hole mm	12,8+2ch
Max RPM	3500
CO/IS pach	1 /6
Art.	RSM - MAKITA
Filament	Abrasive nylon filaments
Ø Filament	1,40mm
Grit	

	INCH
D inch	4
E inch	4-1/2
S inch	7/8
Hole inch	1/2+2ch
Max RPM	3500
CO/IS pack	1 /6
Art.	RSM - MAKITA
Filament	Abrasive nylon filaments
Ø Filament	0,06"
Grit	

Le dimensioni, le illustrazioni, le caratteristiche tecniche, le referenze e tutti gli altri dati contenuti nel catalogo possono essere modificati da SIT senza preavviso. Tutte le dimensioni riportate sul catalogo sono da considerarsi nominali e, se non diversamente specificato, sono in mm. Diametri, sporgenze e spessori degli insiemi di filamenti, costituenti le spazzole, sono da considerare tali solo approssimativamente.
The dimensions, illustrations, technical characteristics and all other data contained in the catalogue may be changed by SIT without prior notice. All dimensions on the catalogue, unless otherwise specified, are in mm. Diameters, protrusions and thicknesses of sets of filaments forming the brushes are only approximate.

SIT Società Italiana TecnoSpazzole S.p.A

C.F. e Reg. Imprese 03492470376
Via Porrettana, 453
40033 - Casalecchio di Reno (Bo)
ITALY

Partita I.V.A./VAT IT00626581201
Codice SDI: A4707H7
Import/Export BO 008277
R.E.A. BO 295504

Tel. +39 0516113211
Fax +39 051574319
PEC: sit_tecnoSpazzole@legalmail.it
info@sitbrush.com

**INDUSTRIAL BRUSHES MANUFACTURER
WITH QUALITY MANAGEMENT SYSTEM
CERTIFIED ISO 9001**
sitbrush.com