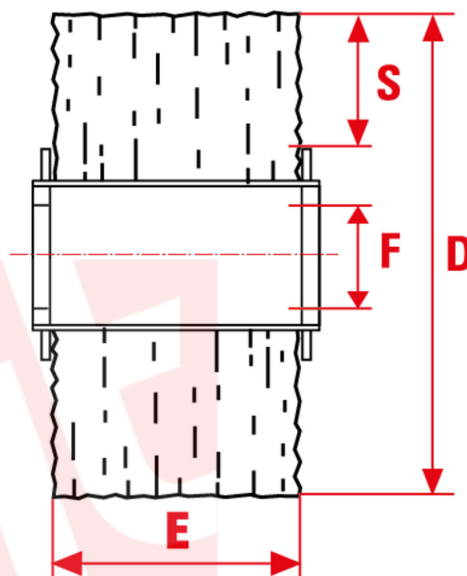




0776



Roller brushes for Makita 9741 wheel sander and satin finishing machines.

**TYPE OF USE**

Suitable for satin finishing, sanding, ageing iron, stone, marble and wood.

sitbrush.com

	MM
<b>D mm</b>	100
<b>E mm</b>	115
<b>S mm</b>	21
<b>Hole mm</b>	12,8+2ch
<b>Max RPM</b>	3500
<b>CO/IS pach</b>	1 / 6
<b>Art.</b>	RSM - MAKITA
<b>Filament</b>	Abrasive nylon filaments
<b>Ø Filament</b>	1,50mm
<b>Grit</b>	

	INCH
<b>D inch</b>	4
<b>E inch</b>	4-1/2
<b>S inch</b>	7/8
<b>Hole inch</b>	1/2+2ch
<b>Max RPM</b>	3500
<b>CO/IS pack</b>	1 / 6
<b>Art.</b>	RSM - MAKITA
<b>Filament</b>	Abrasive nylon filaments
<b>Ø Filament</b>	0,059"
<b>Grit</b>	

Le dimensioni, le illustrazioni, le caratteristiche tecniche, le referenze e tutti gli altri dati contenuti nel catalogo possono essere modificati da SIT senza preavviso. Tutte le dimensioni riportate sul catalogo sono da considerarsi nominali e, se non diversamente specificato, sono in mm. Diametri, sporgenze e spessori degli insiemi di filamenti, costituenti le spazzole, sono da considerare tali solo approssimativamente.  
The dimensions, illustrations, technical characteristics and all other data contained in the catalogue may be changed by SIT without prior notice. All dimensions on the catalogue, unless otherwise specified, are in mm. Diameters, protrusions and thicknesses of sets of filaments forming the brushes are only approximate.

SIT Società Italiana TecnoSpazzole S.p.A

C.F. e Reg. Imprese 03492470376  
Via Porrettana, 453  
40033 - Casalecchio di Reno (Bo)  
ITALY

Partita I.V.A./VAT IT00626581201  
Codice SDI: A4707H7  
Import/Export BO 008277  
R.E.A. BO 295504

Tel. +39 0516113211  
Fax +39 051574319  
PEC: sit\_tecnoSpazzole@legalmail.it  
info@sitbrush.com

**INDUSTRIAL BRUSHES MANUFACTURER  
WITH QUALITY MANAGEMENT SYSTEM  
CERTIFIED ISO 9001**  
sitbrush.com