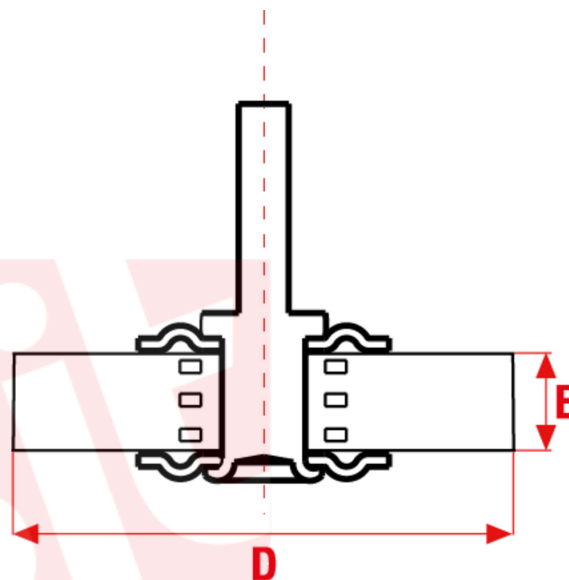




GG-HEX circular brushes with quick coupling



TYPES OF USE

To remove slags, rust and residues from any kind of surface.

MM

D mm	E mm	S mm	Z n°	Shank mm	Max RPM	CO/IS pack	ART	Steel 0,30mm	Steel 0,50mm
50	9			HEXA 1/4"	6500	12 /96	GG52 HEX	0864	
70	10	15	15	HEXA 1/4"	6500	12 /96	GZ71 HEX		0318

INCH

D inch	E inch	S inch	Z n°	Shank inch	Max RPM	CO/IS pack	ART	Steel 0,012"	Steel 0,020"
2	3/8			HEXA 1/4	6500	12 /96	GG52 HEX	0864	
3-3/4	3/8	9/16	9/16	HEXA 1/4	6500	12 /96	GZ71 HEX		0318

Le dimensioni, le illustrazioni, le caratteristiche tecniche, le referenze e tutti gli altri dati contenuti nel catalogo possono essere modificati da SIT senza preavviso. Tutte le dimensioni riportate sul catalogo sono da considerarsi nominali e, se non diversamente specificato, sono in mm. Diametri, sporgenze e spessori degli insiemi di filamenti, costituenti le spazzole, sono da considerare tali solo approssimativamente.
The dimensions, illustrations, technical characteristics and all other data contained in the catalogue may be changed by SIT without prior notice. All dimensions on the catalogue, unless otherwise specified, are in mm. Diameters, protrusions and thicknesses of sets of filaments forming the brushes are only approximate.

SIT Società Italiana TecnoSpazzole S.p.A

C.F. e Reg. Imprese 03492470376
Via Porrettana, 453
40033 - Casalecchio di Reno (Bo)
ITALY

Partita I.V.A./VAT IT00626581201
Codice SDI: A4707H7
Import/Export BO 008277
R.E.A. BO 295504

Tel. +39 0516113211
Fax +39 051574319
PEC: sit_tecnospazzole@legalmail.it
info@sitbrush.com

INDUSTRIAL BRUSHES MANUFACTURER
WITH QUALITY MANAGEMENT SYSTEM
CERTIFIED ISO 9001
sitbrush.com