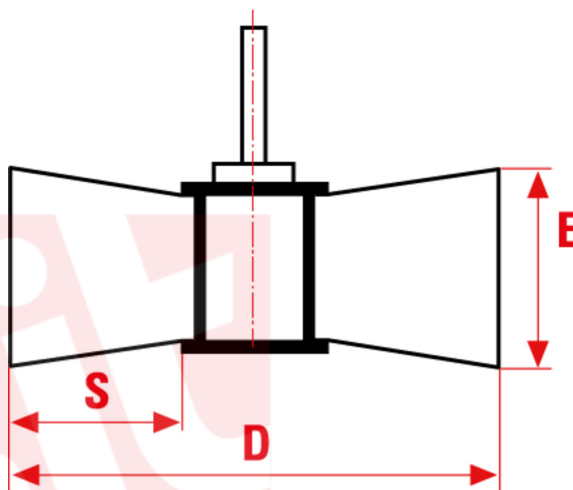
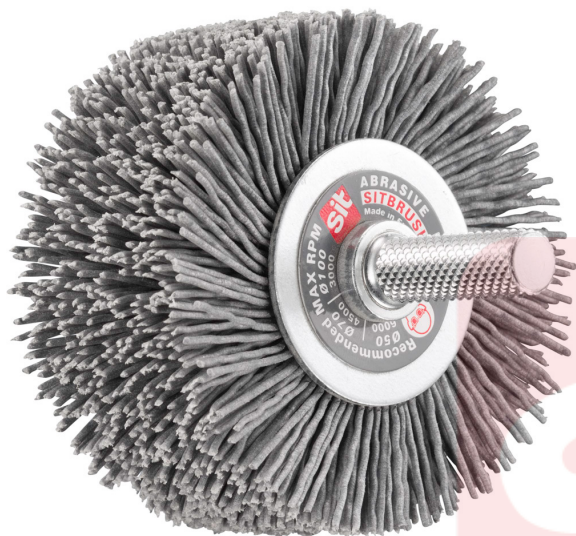




0994



Wheel brushes for wood processing. Shank 10×28 mm - 3/8 "x1-1 / 8".

TYPE OF USE

Cleaning, paint removal, bark removal, wood aging (trunks, planks, semi-finished products).

sitbrush.com

MM		INCH	
D mm	80	D inch	3-1/8
E mm	30	E inch	1-1/8
S mm	20	S inch	3/4
Shank mm	10×28	Shank inch	3/8X1-1/8
Max RPM	6500	Max RPM	6500
CO/IS pach	2 /24	CO/IS pack	2 /24
Art.	G80D	Art.	G80D
Filament	Abrasive nylon filaments	Filament	Abrasive nylon filaments
Ø Filament	1,00mm	Ø Filament	0,04"
Grit	10×28	Grit	10×28

Le dimensioni, le illustrazioni, le caratteristiche tecniche, le referenze e tutti gli altri dati contenuti nel catalogo possono essere modificati da SIT senza preavviso. Tutte le dimensioni riportate sul catalogo sono da considerarsi nominali e, se non diversamente specificato, sono in mm. Diametri, sporgenze e spessori degli insiemi di filamenti, costituenti le spazzole, sono da considerare tali solo approssimativamente.
The dimensions, illustrations, technical characteristics and all other data contained in the catalogue may be changed by SIT without prior notice. All dimensions on the catalogue, unless otherwise specified, are in mm. Diameters, protrusions and thicknesses of sets of filaments forming the brushes are only approximate.

SIT Società Italiana TecnoSpazzole S.p.A

C.F. e Reg. Imprese 03492470376
Via Porrettana, 453
40033 - Casalecchio di Reno (Bo)
ITALY

Partita I.V.A./VAT IT00626581201
Codice SDI: A4707H7
Import/Export BO 008277
R.E.A. BO 295504

Tel. +39 0516113211
Fax +39 051574319
PEC: sit_tecnoSpazzole@legalmail.it
info@sitbrush.com

INDUSTRIAL BRUSHES MANUFACTURER
WITH QUALITY MANAGEMENT SYSTEM
CERTIFIED ISO 9001
sitbrush.com

