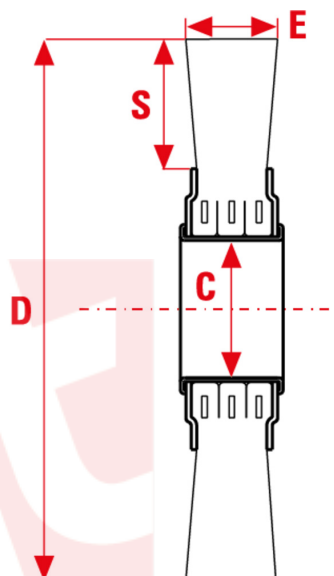




Wheel brushes for key machines



Specific application as spare parts for key machines.

TYPES OF USE

Deburring, satin finishing and polishing of surfaces of any shape and material.

MM

C	D	E	S	Hole	Max RPM	CO/IS pack	ART	Abrasive nylon filaments 1,00mm 180gr	Brass Coated Steel 0,30mm	Steel 0,30mm
10	55	13	10	10	4000	4 /36	1050			0690
10	80	15	15	10	4000	1 /24	1080	0692		
10	75	9	16	10	4000	4 /24	C75		0691	
13	100	6	25	13	4000	4 /12	C100		0693	

INCH

C	D	E	S	Hole	Max RPM	CO/IS pack	ART	Abrasive nylon filaments 0,04" 180gr	Brass Coated Steel 0,012"	Steel 0,012"
3/8	2-1/8	1/2	3/8	3/8	4000	4 /36	1050			0690
3/8	3-1/8	9/16	9/16	3/8	4000	1 /24	1080	0692		
3/8	3	3/8	5/8	3/8	4000	4 /24	C75		0691	
1/2	4	1/4	1	1/2	4000	4 /12	C100		0693	

Le dimensioni, le illustrazioni, le caratteristiche tecniche, le referenze e tutti gli altri dati contenuti nel catalogo possono essere modificati da SIT senza preavviso. Tutte le dimensioni riportate sul catalogo sono da considerarsi nominali e, se non diversamente specificato, sono in mm. Diametri, sporgenze e spessori degli insiemi di filamenti, costituenti le spazzole, sono da considerare tali solo approssimativamente.
The dimensions, illustrations, technical characteristics and all other data contained in the catalogue may be changed by SIT without prior notice. All dimensions on the catalogue, unless otherwise specified, are in mm. Diameters, protrusions and thicknesses of sets of filaments forming the brushes are only approximate.

SIT Società Italiana Tecno spazzole S.p.A

C.F. e Reg. Imprese 03492470376
Via Porrettana, 453
40033 - Casalecchio di Reno (Bo)
ITALY

Partita I.V.A./VAT IT00626581201
Codice SDI: A4707H7
Import/Export BO 008277
R.E.A. BO 295504

Tel. +39 0516113211
Fax +39 051574319
PEC: sit_tecno spazzole@legalmail.it
info@sitbrush.com

**INDUSTRIAL BRUSHES MANUFACTURER
WITH QUALITY MANAGEMENT SYSTEM
CERTIFIED ISO 9001**
sitbrush.com