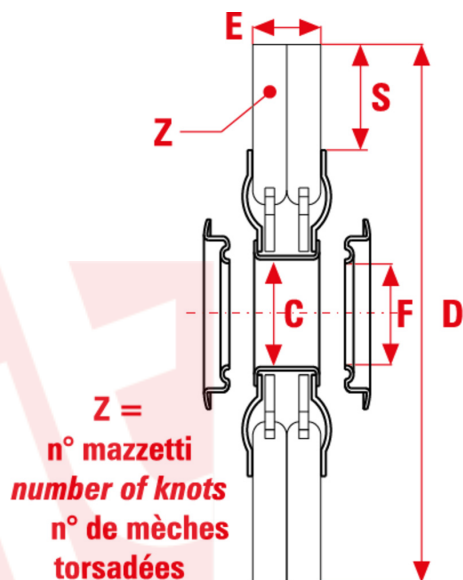




## Twist knot single section wheel brushes



Twist knot wheel brushes suitable for heavy-duty work at high rotation speed.

### TYPES OF USE

Deburring and aggressive mechanical pickling.

MM											
C mm	D mm	E mm	S mm	Z n°	Hole mm	Max RPM	CO/IS pack	ART	Steel 0,35mm	Steel 0,50mm	
50	250	16	44	50	2~+6ch	3600	6	U10250		0568	
83	300	14	53	64	83+2ch	3600	5	U12300	2138		

INCH											
C inch	D inch	E inch	S inch	Z n°	Hole inch	Max RPM	CO/IS pack	ART	Steel 0,014"	Steel 0,020"	
2	10	5/8	1-3/4	1-3/4	2+6ch	3600	6	U10250		0568	
3-1/4	12	9/16	2-1/8	2-1/8	3-1/4+2ch	3600	5	U12300	2138		

Le dimensioni, le illustrazioni, le caratteristiche tecniche, le referenze e tutti gli altri dati contenuti nel catalogo possono essere modificati da SIT senza preavviso. Tutte le dimensioni riportate sul catalogo sono da considerarsi nominali e, se non diversamente specificato, sono in mm. Diametri, sporgenze e spessori degli insiemi di filamenti, costituenti le spazzole, sono da considerare tali solo approssimativamente.  
 The dimensions, illustrations, technical characteristics and all other data contained in the catalogue may be changed by SIT without prior notice. All dimensions on the catalogue, unless otherwise specified, are in mm. Diameters, protrusions and thicknesses of sets of filaments forming the brushes are only approximate.

SIT Società Italiana Tecno spazzole S.p.A

C.F. e Reg. Imprese 03492470376  
 Via Porrettana, 453  
 40033 - Casalecchio di Reno (Bo)  
 ITALY

Partita I.V.A./VAT IT00626581201  
 Codice SDI: A4707H7  
 Import/Export BO 008277  
 R.E.A. BO 295504

Tel. +39 0516113211  
 Fax +39 051574319  
 PEC: sit\_tecno spazzole@legalmail.it  
 info@sitbrush.com

INDUSTRIAL BRUSHES MANUFACTURER  
 WITH QUALITY MANAGEMENT SYSTEM  
 CERTIFIED ISO 9001  
 sitbrush.com