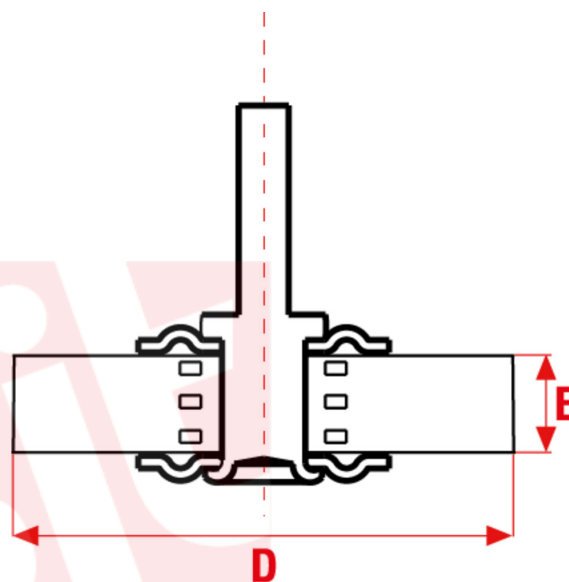




Spazzole circolari con gambo GG



Spazzole circolari con gambo, in acciaio ondulato ad alta resistenza e ad altissima densità di filo. Assicurano lunga durata e grande resa nelle varie lavorazioni industriali. Adatte anche al montaggio su macchinari fissi e centri di lavoro. Le GG sono ingegnerizzate per lavori gravosi e con maggiori velocità di rotazione. Ciò permette di ottenere il risultato desiderato in minor tempo e maggior aggressività. Montabili anche su utensili ad aria.

APPLICAZIONI

Rimozione di scorie, ruggine e residui di lavorazione da superfici di ogni materiale e forma.

MM

D mm	E mm	Gambo mm	Max RPM	CO/IS pack	ART	Acc. Ottonato 0,15mm	Acc. Ottonato 0,30mm	Acciaio 0,10mm	Acciaio 0,20mm	Acciaio 0,30mm	Acciaio Inox 0,30mm	Cordicella LIZ 0,25mm	Ottone 0,30mm
18	3	6X21	18000	12 /96	GG21			3145					
25	5	6X25	18000	12 /96	GG25			3146					
30	9	6X25	18000	12 /96	GG32	0848							
40	9	6X25	18000	12 /96	GG42					0850	2502		
40	12	6X25	18000	12 /96	GG43					0851	0966		
40	15	6X25	18000	12 /96	GG44					0853	0967		
50	9	6X25	15000	12 /96	GG52	0856				0855	2505		
50	12	M6	15000	12 /96	GG53 M6		3151						
50	12	6X25	15000	12 /96	GG53					0857	0968		
50	15	6X25	15000	12 /96	GG54					0859	0969		
50	18	6X25	15000	12 /96	GG55					0858			
50	21	6X25	15000	12 /96	GG56					0860			

Le dimensioni, le illustrazioni, le caratteristiche tecniche, le referenze e tutti gli altri dati contenuti nel catalogo possono essere modificati da SIT senza preavviso. Tutte le dimensioni riportate sul catalogo sono da considerarsi nominali e, se non diversamente specificato, sono in mm. Diametri, sporgenze e spessori degli insiemi di filamenti, costituenti le spazzole, sono da considerare tali solo approssimativamente.
The dimensions, illustrations, technical characteristics and all other data contained in the catalogue may be changed by SIT without prior notice. All dimensions on the catalogue, unless otherwise specified, are in mm. Diameters, protrusions and thicknesses of sets of filaments forming the brushes are only approximate.

SIT Società Italiana TecnoSpazzole S.p.A

C.F. e Reg. Imprese 03492470376
Via Porrettana, 453
40033 - Casalecchio di Reno (Bo)
ITALY

Partita I.V.A./VAT IT00626581201
Codice SDI: A4707H7
Import/Export BO 008277
R.E.A. BO 295504

Tel. +39 0516113211
Fax +39 051574319
PEC: sit_tecnospazzole@legalmail.it
info@sitbrush.com

INDUSTRIAL BRUSHES MANUFACTURER
WITH QUALITY MANAGEMENT SYSTEM
CERTIFIED ISO 9001

sitbrush.com

D mm	E mm	Gambo mm	Max RPM	CO/IS pack	ART	Acc. Ottonato 0,15mm	Acc. Ottonato 0,30mm	Acciaio 0,10mm	Acciaio 0,20mm	Acciaio 0,30mm	Acciaio Inox 0,30mm	Cordicella LIZ 0,25mm	Ottone 0,30mm
60	9	6X25	15000	12 /96	GG62	0862				0861	2508		
60	12	6X25	15000	12 /96	GG63					0863	0971		
60	15	6X25	15000	12 /96	GG64					0865	0972		
70	12	6X25	15000	6 /48	B GG73 Blister					0217			
70	9	6X25	15000	12 /96	GG72	0868				0867	2510		
70	12	6X25	15000	12 /96	GG73 Super Inox						0999		
70	12	6X25	15000	12 /96	GG73					0869	0973		
70	15	6X25	15000	12 /96	GG74					0871	0974		
80	9	6X25	12000	12 /96	GG82					0873	2513		
80	12	6X25	12000	12 /96	GG83					0874	0976		0876
80	15	6X25	12000	12 /96	GG84					0877	0977		
100	16	6X25	10000	6 /48	B GG103 Blister		0219						
100	9	6X25	10000	12 /96	GG102					0879	0979	9635	0881
100	16	6X25	10000	10 /40	GG103		0882				0866		

INCH

D inch	E inch	Gambo inch	Max RPM	CO/IS pack	ART	Acc. Ottonato 0,006"	Acc. Ottonato 0,012"	Acciaio 0,004"	Acciaio 0,008"	Acciaio 0,012"	Acciaio Inox 0,012"	Cordicella LIZ 0,010"	Ottone 0,012"
3/4	1/8	1/4X7/4	18000	12 /96	GG21			3145					
1	3/16	1/4X1	18000	12 /96	GG25				3146				
1-1/8	3/8	1/4X1	18000	12 /96	GG32	0848							
1-5/8	3/8	1/4X1	18000	12 /96	GG42					0850	2502		
1-5/8	1/2	1/4X1	18000	12 /96	GG43					0851	0966		
1-5/8	9/16	1/4X1	18000	12 /96	GG44					0853	0967		
2	3/8	1/4X1	15000	12 /96	GG52	0856				0855	2505		
2	1/2	M6	15000	12 /96	GG53 M6		3151						
2	1/2	1/4X1	15000	12 /96	GG53					0857	0968		
2	9/16	1/4X1	15000	12 /96	GG54					0859	0969		
2	3/4	1/4X1	15000	12 /96	GG55					0858			
2	7/8	1/4X1	15000	12 /96	GG56					0860			
2-3/8	3/8	1/4X1	15000	12 /96	GG62	0862				0861	2508		
2-3/8	1/2	1/4X1	15000	12 /96	GG63					0863	0971		
2-3/8	9/16	1/4X1	15000	12 /96	GG64					0865	0972		
3-3/4	1/2	1/4X1	15000	6 /48	B GG73 Blister					0217			
3-3/4	3/8	1/4X1	15000	12 /96	GG72	0868				0867	2510		
3-3/4	1/2	1/4X1	15000	12 /96	GG73 Super Inox						0999		
3-3/4	1/2	1/4X1	15000	12 /96	GG73					0869	0973		
3-3/4	9/16	1/4X1	15000	12 /96	GG74					0871	0974		
3-1/8	3/8	1/4X1	12000	12 /96	GG82					0873	2513		
3-1/8	1/2	1/4X1	12000	12 /96	GG83					0874	0976		0876
3-1/8	9/16	1/4X1	12000	12 /96	GG84					0877	0977		
4	5/8	1/4X1	10000	6 /48	B GG103 Blister		0219						
4	3/8	1/4X1	10000	12 /96	GG102					0879	0979	9635	0881
4	5/8	1/4X1	10000	10 /40	GG103		0882				0866		

Le dimensioni, le illustrazioni, le caratteristiche tecniche, le referenze e tutti gli altri dati contenuti nel catalogo possono essere modificati da SIT senza preavviso. Tutte le dimensioni riportate sul catalogo sono da considerarsi nominali e, se non diversamente specificato, sono in mm. Diametri, sporgenze e spessori degli insiemi di filamenti, costituenti le spazzole, sono da considerare tali solo approssimativamente.
The dimensions, illustrations, technical characteristics and all other data contained in the catalogue may be changed by SIT without prior notice. All dimensions on the catalogue, unless otherwise specified, are in mm. Diameters, protrusions and thicknesses of sets of filaments forming the brushes are only approximate.

SIT Società Italiana TecnoSpazzole S.p.A

C.F. e Reg. Imprese 03492470376
Via Porrettana, 453
40033 - Casalecchio di Reno (Bo)
ITALY

Partita I.V.A./VAT IT00626581201
Codice SDI: A4707H7
Import/Export BO 008277
R.E.A. BO 295504

Tel. +39 0516113211
Fax +39 051574319
PEC: sit_tecnospazzole@legalmail.it
info@sitbrush.com

INDUSTRIAL BRUSHES MANUFACTURER
WITH QUALITY MANAGEMENT SYSTEM
CERTIFIED ISO 9001

sitbrush.com 