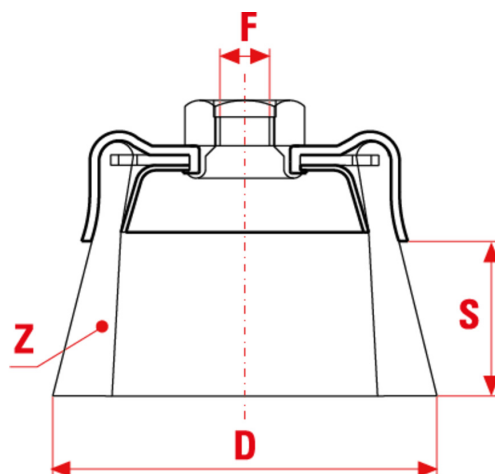




Spazzole a tazza TZ



**Z = n° mazzetti / number of knots
n° de mèches torsadées**

La versione TZ comprende spazzole a tazza a mazzetti ritorti senza anello di ritenuta- Ciò le rende meno aggressive.

APPLICAZIONI

Rimozione di ruggini e rivestimenti superficiali. Applicazioni più leggere alla linea TECH.

MM

D mm	S mm	Z n°	Foro mm	Max RPM	CO/IS pack	ART	Acciaio 0,35mm	Acciaio 0,50mm	Acciaio Inox 0,50mm
75	20	18	M14	14000	6 /48	B TZ70 Blister	0740		
75	20	18	M14+5/8"	14000	12 /48	TZ70	2567		0335
75	20	18	M14	14000	1 /24	TZ70	0339		
75	20	18	M14	14000	12 /48	TZ70	0325	0326	0332
100	25	22	M14	8500	6 /24	B TZ100 Blister	0320		
100	25	22	M14	8500	6 /24	TZ100	0328		
120	25	26	M14	8500	6 /18	B TZ120 Blister	0322		
120	25	26	M14	8500	3 /24	TZ120	0330		

INCH

D inch	S inch	Z n°	Foro inch	Max RPM	CO/IS pack	ART	Acciaio 0,014"	Acciaio 0,020"	Acciaio Inox 0,020"
3	3/4	3/4	M14	14000	6 /48	B TZ70 Blister	0740		
3	3/4	3/4	M14+5/8	14000	12 /48	TZ70	2567		0335

Le dimensioni, le illustrazioni, le caratteristiche tecniche, le referenze e tutti gli altri dati contenuti nel catalogo possono essere modificati da SIT senza preavviso. Tutte le dimensioni riportate sul catalogo sono da considerarsi nominali e, se non diversamente specificato, sono in mm. Diametri, sporgenze e spessori degli insiemi di filamenti, costituenti le spazzole, sono da considerare tali solo approssimativamente.
The dimensions, illustrations, technical characteristics and all other data contained in the catalogue may be changed by SIT without prior notice. All dimensions on the catalogue, unless otherwise specified, are in mm. Diameters, protrusions and thicknesses of sets of filaments forming the brushes are only approximate.

SIT Società Italiana TecnoSpazzole S.p.A

C.F. e Reg. Imprese 03492470376
Via Porrettana, 453
40033 - Casalecchio di Reno (Bo)
ITALY

Partita I.V.A./VAT IT00626581201
Codice SDI: A4707H7
Import/Export BO 008277
R.E.A. BO 295504

Tel. +39 0516113211
Fax +39 051574319
PEC: sit_tecnoSpazzole@legalmail.it
info@sitbrush.com

INDUSTRIAL BRUSHES MANUFACTURER WITH
QUALITY MANAGEMENT SYSTEM CERTIFIED
ISO 9001

sitbrush.com    

D inch	S inch	Z n°	Foro inch	Max RPM	CO/IS pack	ART	Acciaio 0,014"	Acciaio 0,020"	Acciaio Inox 0,020"
3	3/4	3/4	M14	14000	1 /24	TZ70		0339	
3	3/4	3/4	M14	14000	12 /48	TZ70	0325	0326	0332
4	1	1	M14	8500	6 /24 B	TZ100 Blister		0320	
4	1	1	M14	8500	6 /24	TZ100		0328	
4-3/4	1	1	M14	8500	6 /18 B	TZ120 Blister		0322	
4-3/4	1	1	M14	8500	3 /24	TZ120		0330	

Le dimensioni, le illustrazioni, le caratteristiche tecniche, le referenze e tutti gli altri dati contenuti nel catalogo possono essere modificati da SIT senza preavviso. Tutte le dimensioni riportate sul catalogo sono da considerarsi nominali e, se non diversamente specificato, sono in mm. Diametri, sporgenze e spessori degli insiemi di filamenti, costituenti le spazzole, sono da considerare tali solo approssimativamente.
The dimensions, illustrations, technical characteristics and all other data contained in the catalogue may be changed by SIT without prior notice. All dimensions on the catalogue, unless otherwise specified, are in mm. Diameters, protrusions and thicknesses of sets of filaments forming the brushes are only approximate.

SIT Società Italiana Tecnoazzole S.p.A

C.F. e Reg. Imprese 03492470376
Via Porrettana, 453
40033 - Casalecchio di Reno (Bo)
ITALY

Partita I.V.A./VAT IT00626581201
Codice SDI: A4707H7
Import/Export BO 008277
R.E.A. BO 295504

Tel. +39 0516113211
Fax +39 051574319
PEC: sit_tecnoazzole@legalmail.it
info@sitbrush.com

**INDUSTRIAL BRUSHES MANUFACTURER WITH
QUALITY MANAGEMENT SYSTEM CERTIFIED
ISO 9001**

sitbrush.com    