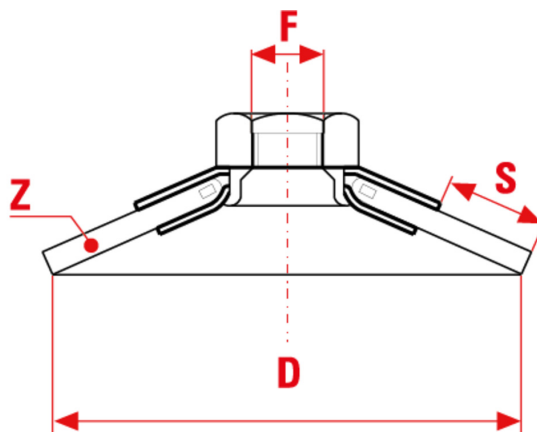


0760



**Z = n° mazzetti / number of knots  
n° de mèches torsadées**

La forma conica rende queste spazzole adatte a lavori di taglio su superfici irregolari, con spigoli, profili e fessure. I mazzetti ritorti fanno sì che la spazzola risulti più aggressiva.

## APPLICAZIONE

Rimozione di scorie, ruggine e residui da superfici di ogni materiale e forma.

MM		INCH	
D mm	95	D inch	3-3/4
S mm	20	S inch	3/4
Z n°	18	Z n°	3/4
Foro mm	M14	Foro inch	M14
Max RPM	14000	Max RPM	14000
CO/IS pach	6 /48	CO/IS pack	6 /48
Art.	B CZ95 Blister	Art.	B CZ95 Blister
Filo	Acciaio	Filo	Acciaio
Ø Filo	0,50mm	Ø Filo	0,020"

Le dimensioni, le illustrazioni, le caratteristiche tecniche, le referenze e tutti gli altri dati contenuti nel catalogo possono essere modificati da SIT senza preavviso. Tutte le dimensioni riportate sul catalogo sono da considerarsi nominali e, se non diversamente specificato, sono in mm. Diametri, sporgenze e spessori degli insiemi di filamenti, costituenti le spazzole, sono da considerare tali solo approssimativamente.  
The dimensions, illustrations, technical characteristics and all other data contained in the catalogue may be changed by SIT without prior notice. All dimensions on the catalogue, unless otherwise specified, are in mm. Diameters, protrusions and thicknesses of sets of filaments forming the brushes are only approximate.

SIT Società Italiana TecnoSpazzole S.p.A

C.F. e Reg. Imprese 03492470376  
Via Porrettana, 453  
40033 - Casalecchio di Reno (Bo)  
ITALY

Partita I.V.A./VAT IT00626581201  
Codice SDI: A4707H7  
Import/Export BO 008277  
R.E.A. BO 295504

Tel. +39 0516113211  
Fax +39 051574319  
PEC: sit\_tecnoSpazzole@legalmail.it  
info@sitbrush.com

INDUSTRIAL BRUSHES MANUFACTURER WITH  
QUALITY MANAGEMENT SYSTEM CERTIFIED  
ISO 9001

sitbrush.com    