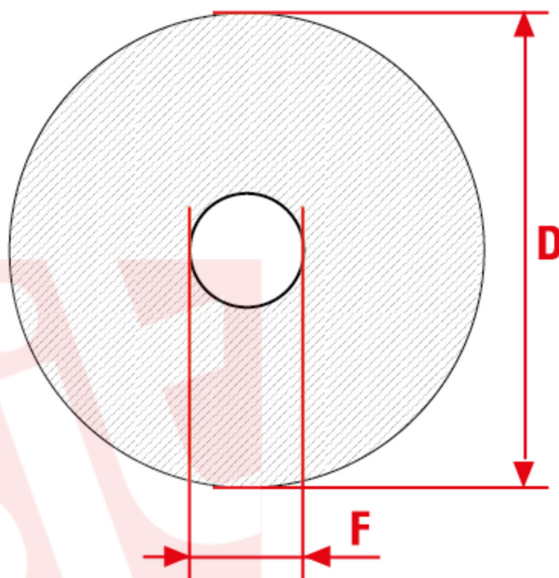
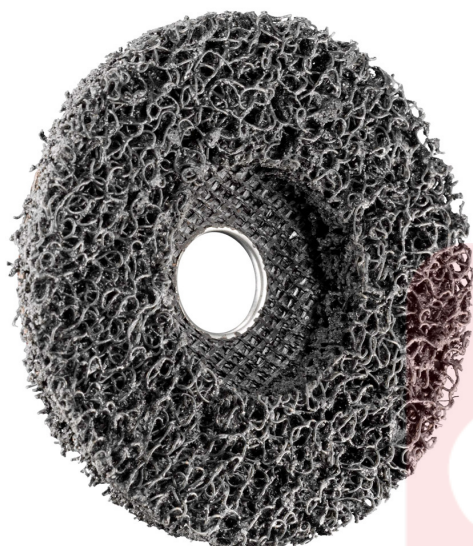




0433



Dischi in fibra di Nylon molto resistenti, con incorporato abrasivo al carburo di silicio in grana grossa. La struttura fibrosa permette un'azione aggressiva di rimozione del rivestimento senza danneggiare il materiale sottostante. Montabili su smerigliatrice e mini-smerigliatrice (versione DN) o su trapano (versione RN) con apposito gambo.

** supporto in fibra di vetro.

APPLICAZIONE

Decapaggio, pulizia saldature e rimozione di ruggine e calamina. Ideali su superfici in Inox, superfici da stucco, gomma, materie plastiche e molto altro.

MM		INCH	
D mm	115	D inch	4-1/2
Foro mm	22,2	Foro inch	7/8
Max RPM	11000	Max RPM	11000
CO/IS pach	5	CO/IS pack	5
Art.	DN115	Art.	DN115

Le dimensioni, le illustrazioni, le caratteristiche tecniche, le referenze e tutti gli altri dati contenuti nel catalogo possono essere modificati da SIT senza preavviso. Tutte le dimensioni riportate sul catalogo sono da considerarsi nominali e, se non diversamente specificato, sono in mm. Diametri, sporgenze e spessori degli insiemi di filamenti, costituenti le spazzole, sono da considerare tali solo approssimativamente.
The dimensions, illustrations, technical characteristics and all other data contained in the catalogue may be changed by SIT without prior notice. All dimensions on the catalogue, unless otherwise specified, are in mm. Diameters, protrusions and thicknesses of sets of filaments forming the brushes are only approximate.

SIT Società Italiana Tecno-spazzole S.p.A

C.F. e Reg. Imprese 03492470376
Via Porrettana, 453
40033 - Casalecchio di Reno (Bo)
ITALY

Partita I.V.A./VAT IT00626581201
Codice SDI: A4707H7
Import/Export BO 008277
R.E.A. BO 295504

Tel. +39 0516113211
Fax +39 051574319
PEC: sit_tecnospazzole@legalmail.it
info@sitbrush.com

INDUSTRIAL BRUSHES MANUFACTURER
WITH QUALITY MANAGEMENT SYSTEM
CERTIFIED ISO 9001

sitbrush.com    