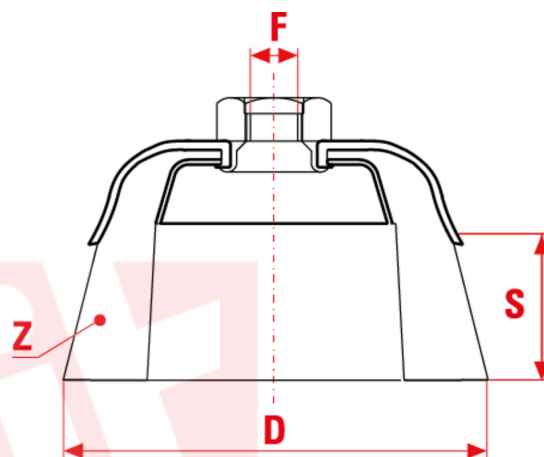


6014



**Z = n° mazzetti / number of knots
n° de mèches torsadées**

X-LOCK è l'innovativo sistema per la sostituzione degli accessori brevettato da Bosch. Consente di agganciare e sganciare le spazzole dalle smerigliatrici angolari compatibili fino a 5 volte più velocemente ed in totale sicurezza. Serie TU XLK Tazze con anello di ritenuta.

APPLICAZIONE

Eliminare scorie, ruggine, vernici e forti incrostazioni da superfici di qualsiasi tipo di materiale.

MM		INCH	
D mm	70	D inch	3-3/4
S mm	17	S inch	5/8
Z n°	18	Z n°	5/8
Foro mm	X-LOCK	Foro inch	X-LOCK
Max RPM	12500	Max RPM	12500
CO/IS pach	1 /18	CO/IS pack	1 /18
Art.	TU71 XLK	Art.	TU71 XLK
Filo	Acciaio	Filo	Acciaio
Ø Filo	0,50mm	Ø Filo	0,020"

Le dimensioni, le illustrazioni, le caratteristiche tecniche, le referenze e tutti gli altri dati contenuti nel catalogo possono essere modificati da SIT senza preavviso. Tutte le dimensioni riportate sul catalogo sono da considerarsi nominali e, se non diversamente specificato, sono in mm. Diametri, sporgenze e spessori degli insiemi di filamenti, costituenti le spazzole, sono da considerare tali solo approssimativamente.
The dimensions, illustrations, technical characteristics and all other data contained in the catalogue may be changed by SIT without prior notice. All dimensions on the catalogue, unless otherwise specified, are in mm. Diameters, protrusions and thicknesses of sets of filaments forming the brushes are only approximate.

SIT Società Italiana TecnoSpazzole S.p.A

C.F. e Reg. Imprese 03492470376
Via Porrettana, 453
40033 - Casalecchio di Reno (Bo)
ITALY

Partita I.V.A./VAT IT00626581201
Codice SDI: A4707H7
Import/Export BO 008277
R.E.A. BO 295504

Tel. +39 0516113211
Fax +39 051574319
PEC: sit_tecnoSpazzole@legalmail.it
info@sitbrush.com

**INDUSTRIAL BRUSHES MANUFACTURER
WITH QUALITY MANAGEMENT SYSTEM
CERTIFIED ISO 9001**

sitbrush.com