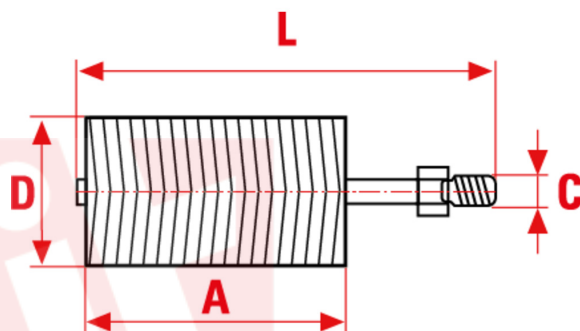




1344



Scovoli in acciaio con filamenti a elica singola e attacco filettato.

APPLICAZIONE

Rimozione dei residui di lavorazioni di foratura; sbavatura di fori trasversali, lisci o filettati; pulizia di cavità e superfici di difficile accesso. Su richiesta, sono disponibili attacchi filettati differenti.

sitbrush.com

MM		INCH	
A mm	80	A inch	3-1/8
D mm	16	D inch	5/8
L mm	115	L inch	4-1/2
Attacco	M6	Attacco	M6
Max RPM	800	Max RPM	800
CO/IS pach	10	CO/IS pack	10
Art.	SAC 16	Art.	SAC 16
Filo	Acciaio	Filo	Acciaio
Ø Filo	0,15mm	Ø Filo	0,006"

Le dimensioni, le illustrazioni, le caratteristiche tecniche, le referenze e tutti gli altri dati contenuti nel catalogo possono essere modificati da SIT senza preavviso. Tutte le dimensioni riportate sul catalogo sono da considerarsi nominali e, se non diversamente specificato, sono in mm. Diametri, sporgenze e spessori degli insiemi di filamenti, costituenti le spazzole, sono da considerare tali solo approssimativamente.
The dimensions, illustrations, technical characteristics and all other data contained in the catalogue may be changed by SIT without prior notice. All dimensions on the catalogue, unless otherwise specified, are in mm. Diameters, protrusions and thicknesses of sets of filaments forming the brushes are only approximate.

SIT Società Italiana Tecno-spazzole S.p.A

C.F. e Reg. Imprese 03492470376
Via Porrettana, 453
40033 - Casalecchio di Reno (Bo)
ITALY

Partita I.V.A./VAT IT00626581201
Codice SDI: A4707H7
Import/Export BO 008277
R.E.A. BO 295504

Tel. +39 0516113211
Fax +39 051574319
PEC: sit_tecno-spazzole@legalmail.it
info@sitbrush.com

INDUSTRIAL BRUSHES MANUFACTURER
WITH QUALITY MANAGEMENT SYSTEM
CERTIFIED ISO 9001

sitbrush.com