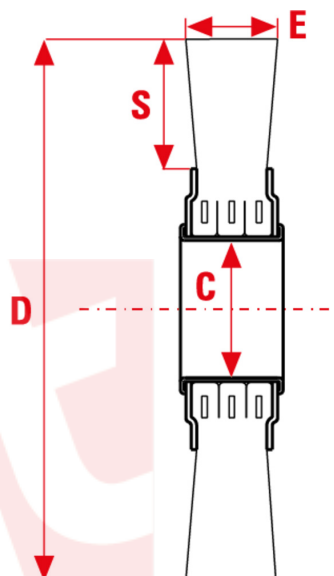




0690



Ricambi delle macchine per chiavi come applicazione specifica.

APPLICAZIONE

Sbavare, satinare, lucidare e rusticare superfici di ogni materiale e forma. Sbavare fessure, scanalature e tracce di fresa, sbavare ingranaggi (profili dentatura), raggiare spigoli, finitura superficiale metalli duri.

sitbrush.com

MM		INCH	
C mm	10	C inch	3/8
D mm	55	D inch	2-1/8
E mm	13	E inch	1/2
S mm	10	S inch	3/8
Foro mm	10	Foro inch	3/8
Max RPM	4000	Max RPM	4000
CO/IS pach	4 /36	CO/IS pack	4 /36
Art.	1050	Art.	1050
Filo	Acciaio	Filo	Acciaio
Ø Filo	0,30mm	Ø Filo	0,012"

Le dimensioni, le illustrazioni, le caratteristiche tecniche, le referenze e tutti gli altri dati contenuti nel catalogo possono essere modificati da SIT senza preavviso. Tutte le dimensioni riportate sul catalogo sono da considerarsi nominali e, se non diversamente specificato, sono in mm. Diametri, sporgenze e spessori degli insiemi di filamenti, costituenti le spazzole, sono da considerare tali solo approssimativamente.
The dimensions, illustrations, technical characteristics and all other data contained in the catalogue may be changed by SIT without prior notice. All dimensions on the catalogue, unless otherwise specified, are in mm. Diameters, protrusions and thicknesses of sets of filaments forming the brushes are only approximate.

SIT Società Italiana Tecno-spazzole S.p.A

C.F. e Reg. Imprese 03492470376
Via Porrettana, 453
40033 - Casalecchio di Reno (Bo)
ITALY

Partita I.V.A./VAT IT00626581201
Codice SDI: A4707H7
Import/Export BO 008277
R.E.A. BO 295504

Tel. +39 0516113211
Fax +39 051574319
PEC: sit_tecno-spazzole@legalmail.it
info@sitbrush.com

INDUSTRIAL BRUSHES MANUFACTURER
WITH QUALITY MANAGEMENT SYSTEM
CERTIFIED ISO 9001

sitbrush.com