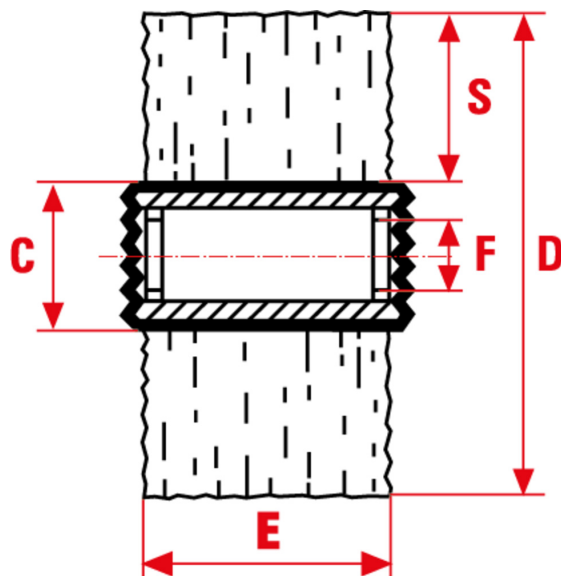


1081



Spazzole cilindriche punzonate modulari di lunghezza standard 100 mm e passo 15mm, dentate ai lati per formare rulli di qualsiasi lunghezza. Gli RMD sono autotrainanti grazie ai collarini TD dotati di 3 grani ciascuno e posti all'estremità del rullo.

APPLICAZIONE

Per leggeri lavori di pulizia, sbavatura, lucidatura, levigatura e satinatura.

	MM		INCH
C mm	60	C inch	2-3/8
D mm	100	D inch	4
E mm	100	E inch	4
S mm	20	S inch	3/4
Foro mm	30	Foro inch	1-1/8
Lamelle	17	Lamelle	17
C0/IS pack	1	C0/IS pack	1
Art.	RMD 100/30	Art.	RMD 100/30
Filo	Crine di cavallo	Filo	Crine di cavallo

Le dimensioni, le illustrazioni, le caratteristiche tecniche, le referenze e tutti gli altri dati contenuti nel catalogo possono essere modificati da SIT senza preavviso. Tutte le dimensioni riportate sul catalogo sono da considerarsi nominali e, se non diversamente specificato, sono in mm. Diametri, sporgenze e spessori degli insiemi di filamenti, costituenti le spazzole, sono da considerare tali solo approssimativamente.
The dimensions, illustrations, technical characteristics and all other data contained in the catalogue may be changed by SIT without prior notice. All dimensions on the catalogue, unless otherwise specified, are in mm. Diameters, protrusions and thicknesses of sets of filaments forming the brushes are only approximate.

SIT Società Italiana TecnoSpazzole S.p.A

C.F. e Reg. Imprese 03492470376
Via Porrettana, 453
40033 - Casalecchio di Reno (Bo)
ITALY

Partita I.V.A./VAT IT00626581201
Codice SDI: A4707H7
Import/Export BO 008277
R.E.A. BO 295504

Tel. +39 0516113211
Fax +39 051574319
PEC: sit_tecnoSpazzole@legalmail.it
info@sitbrush.com

INDUSTRIAL BRUSHES MANUFACTURER WITH
QUALITY MANAGEMENT SYSTEM CERTIFIED
ISO 9001

sitbrush.com    