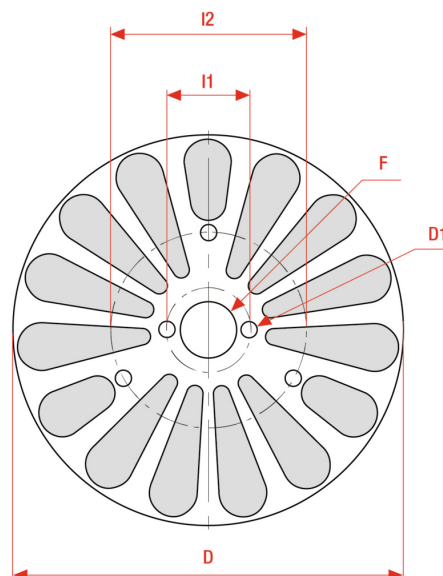




0575



Le spazzole composite a disco costituiscono un utensile spazzolante robusto e ad alta efficienza. Maggiori densità di filamento consentono una spazzolatura più aggressiva e rendono la spazzola ideale per la massima produttività. Sono disponibili differenti pattern di filamento per applicazioni che richiedono massima densità (pattern a goccia) o minore densità (pattern punzonato) o con configurazioni particolari di forma e filamento (su richiesta). Disegnati per il montaggio su centri di lavoro a controllo numerico o su altri utensili e macchinari.

APPLICAZIONE

Sbavare componenti stampati. Sbavare componenti settore aeronautico. Sbavare componenti fresati frontalmente. Smussare segni di rettifica. Migliorare la finitura superficiale. Sbavare e rifinire cerchioni in alluminio (grana 46).

Le dimensioni, le illustrazioni, le caratteristiche tecniche, le referenze e tutti gli altri dati contenuti nel catalogo possono essere modificati da SIT senza preavviso. Tutte le dimensioni riportate sul catalogo sono da considerarsi nominali e, se non diversamente specificato, sono in mm. Diametri, sporgenze e spessori degli insiemi di filamenti, costituenti le spazzole, sono da considerare tali solo approssimativamente.
The dimensions, illustrations, technical characteristics and all other data contained in the catalogue may be changed by SIT without prior notice. All dimensions on the catalogue, unless otherwise specified, are in mm. Diameters, protrusions and thicknesses of sets of filaments forming the brushes are only approximate.

SIT Società Italiana TecnoSpazzole S.p.A

C.F. e Reg. Imprese 03492470376
Via Porrettana, 453
40033 - Casalecchio di Reno (Bo)
ITALY

Partita I.V.A./VAT IT00626581201
Codice SDI: A4707H7
Import/Export BO 008277
R.E.A. BO 295504

Tel. +39 0516113211
Fax +39 051574319
PEC: sit_tecnospazzole@legalmail.it
info@sitbrush.com

INDUSTRIAL BRUSHES MANUFACTURER WITH
QUALITY MANAGEMENT SYSTEM CERTIFIED
ISO 9001

sitbrush.com    

MM**INCH**

D mm	102
S mm	38
Foro mm	22,2
Max RPM	2500
CO/IS pach	1
Art.	Disco a goccia 4"
Filo	Nylon abrasivo ceramico
Ø Filo	1,00mm
Grit	

D inch	4
S inch	1-1/2
Foro inch	7/8
Max RPM	2500
CO/IS pack	1
Art.	Disco a goccia 4"
Filo	Nylon abrasivo ceramico
Ø Filo	0,04"
Grit	

Le dimensioni, le illustrazioni, le caratteristiche tecniche, le referenze e tutti gli altri dati contenuti nel catalogo possono essere modificati da SIT senza preavviso. Tutte le dimensioni riportate sul catalogo sono da considerarsi nominali e, se non diversamente specificato, sono in mm. Diametri, sporgenze e spessori degli insiemi di filamenti, costituenti le spazzole, sono da considerare tali solo approssimativamente.
The dimensions, illustrations, technical characteristics and all other data contained in the catalogue may be changed by SIT without prior notice. All dimensions on the catalogue, unless otherwise specified, are in mm. Diameters, protrusions and thicknesses of sets of filaments forming the brushes are only approximate.

SIT Società Italiana TecnoSpazzole S.p.A

C.F. e Reg. Imprese 03492470376
Via Porrettana, 453
40033 - Casalecchio di Reno (Bo)
ITALY

Partita I.V.A./VAT IT00626581201
Codice SDI: A4707H7
Import/Export BO 008277
R.E.A. BO 295504

Tel. +39 0516113211
Fax +39 051574319
PEC: sit_tecnospazzole@legalmail.it
info@sitbrush.com

**INDUSTRIAL BRUSHES MANUFACTURER WITH
QUALITY MANAGEMENT SYSTEM CERTIFIED
ISO 9001**

sitbrush.com    