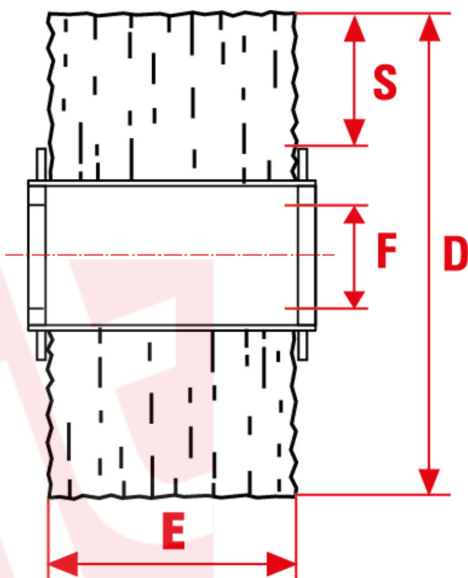




0787



Spazzole a rullo per spazzolatrici e macchine satinatrici di tipo Flex, disponibili in diversi materiali. Montabili su smerigliatrici angolari (a giri variabili) o trapani tramite gli appositi alberi adattatori. Spugna abrasiva combinata con lamelle di tela abrasiva.

APPLICAZIONE

Adatte a diverse lavorazioni (satinare, levigare, rusticare) su ferro, pietra, marmo e legno. I rulli in spugna abrasiva sono adatti per la finitura e la satinatura di superfici piane di alluminio, ottone e acciaio Inox.

MM		INCH	
D mm	110	D inch	4-3/8
E mm	100	E inch	4
S mm	25	S inch	1
Foro mm	19+4ch	Foro inch	3/4+4ch
Max RPM	5700	Max RPM	5700
CO/IS pach	1 /6	CO/IS pack	1 /6
Art.	RSF - FLEX	Art.	RSF - FLEX
Filo	Spugna abrasiva	Filo	Spugna abrasiva
Grit		Grit	

Le dimensioni, le illustrazioni, le caratteristiche tecniche, le referenze e tutti gli altri dati contenuti nel catalogo possono essere modificati da SIT senza preavviso. Tutte le dimensioni riportate sul catalogo sono da considerarsi nominali e, se non diversamente specificato, sono in mm. Diametri, sporgenze e spessori degli insiemi di filamenti, costituenti le spazzole, sono da considerare tali solo approssimativamente.
The dimensions, illustrations, technical characteristics and all other data contained in the catalogue may be changed by SIT without prior notice. All dimensions on the catalogue, unless otherwise specified, are in mm. Diameters, protrusions and thicknesses of sets of filaments forming the brushes are only approximate.

SIT Società Italiana TecnoSpazzole S.p.A

C.F. e Reg. Imprese 03492470376
Via Porrettana, 453
40033 - Casalecchio di Reno (Bo)
ITALY

Partita I.V.A./VAT IT00626581201
Codice SDI: A4707H7
Import/Export BO 008277
R.E.A. BO 295504

Tel. +39 0516113211
Fax +39 051574319
PEC: sit_tecnospazzole@legalmail.it
info@sitbrush.com

INDUSTRIAL BRUSHES MANUFACTURER
WITH QUALITY MANAGEMENT SYSTEM
CERTIFIED ISO 9001

sitbrush.com