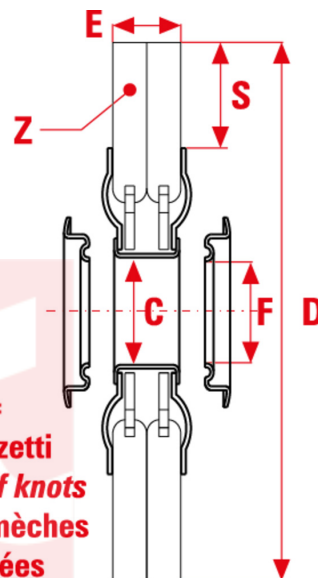


0514



Z =
n° mazzetti
number of knots
n° de mèches
torsadées

Brosse circolari in fil d'acier à mèches torsadées pour gros travaux à hautes vitesses de rotation.

APPLICAZIONE

Ébavurages et décapage mécanique agressif.

sitbrush.com

MM		INCH	
C mm	32	C inch	1-1/4
D mm	150	D inch	5-7/8
E mm	30	E inch	1-1/8
S mm	30	S inch	1-1/8
Z n°	24X3	Z n°	1-1/8
Trou mm	16	Trou inch	5/8
Max RPM	9000	Max RPM	9000
CO/IS pach	1 /16	CO/IS pack	1 /16
Art.	U3153	Art.	U3153
Filo	Acier	Filo	Acier
Ø Filo	0,80mm	Ø Filo	0,031"

Le dimensioni, le illustrazioni, le caratteristiche tecniche, le referenze e tutti gli altri dati contenuti nel catalogo possono essere modificati da SIT senza preavviso. Tutte le dimensioni riportate sul catalogo sono da considerarsi nominali e, se non diversamente specificato, sono in mm. Diametri, sporgenze e spessori degli insiemi di filamenti, costituenti le spazzole, sono da considerare tali solo approssimativamente.
The dimensions, illustrations, technical characteristics and all other data contained in the catalogue may be changed by SIT without prior notice. All dimensions on the catalogue, unless otherwise specified, are in mm. Diameters, protrusions and thicknesses of sets of filaments forming the brushes are only approximate.

SIT Società Italiana TecnoSpazzole S.p.A

C.F. e Reg. Imprese 03492470376
Via Porrettana, 453
40033 - Casalecchio di Reno (Bo)
ITALY

Partita I.V.A./VAT IT00626581201
Codice SDI: A4707H7
Import/Export BO 008277
R.E.A. BO 295504

Tel. +39 0516113211
Fax +39 051574319
PEC: sit_tecnoSpazzole@legalmail.it
info@sitbrush.com

INDUSTRIAL BRUSHES MANUFACTURER
WITH QUALITY MANAGEMENT SYSTEM
CERTIFIED ISO 9001

sitbrush.com 