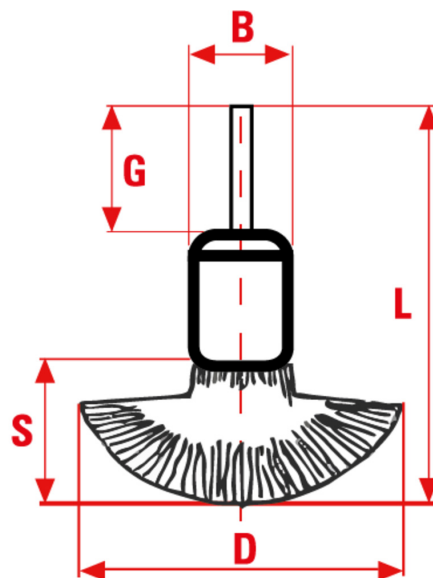




0834



Pinces en acier ondulé à très haute résistance et très forte densité du fil. La forme à champignon les rend aptes aux travaux de nettoyage en zones concaves.

#### APLICACION

Réparations automobiles – Entretien des moteurs.

	MM		INCH
B mm	15	B inch	5/8
D mm	23	D inch	7/8
L mm	61	L inch	2-3/8
S mm	22	S inch	7/8
Tige mm	6X22	Tige inch	1/4X7/8
Max RPM	18000	Max RPM	18000
CO/IS pach	12 /96	CO/IS pack	12 /96
Art.	710/25	Art.	710/25
Filo	Acier	Filo	Acier
Ø Filo	0,30mm	Ø Filo	0,012"

Le dimensioni, le illustrazioni, le caratteristiche tecniche, le referenze e tutti gli altri dati contenuti nel catalogo possono essere modificati da SIT senza preavviso. Tutte le dimensioni riportate sul catalogo sono da considerarsi nominali e, se non diversamente specificato, sono in mm. Diametri, sporgenze e spessori degli insiemi di filamenti, costituenti le spazzole, sono da considerare tali solo approssimativamente.  
The dimensions, illustrations, technical characteristics and all other data contained in the catalogue may be changed by SIT without prior notice. All dimensions on the catalogue, unless otherwise specified, are in mm. Diameters, protrusions and thicknesses of sets of filaments forming the brushes are only approximate.

SIT Società Italiana TecnoSpazzole S.p.A

C.F. e Reg. Imprese 03492470376  
Via Porrettana, 453  
40033 - Casalecchio di Reno (Bo)  
ITALY

Partita I.V.A./VAT IT00626581201  
Codice SDI: A4707H7  
Import/Export BO 008277  
R.E.A. BO 295504

Tel. +39 0516113211  
Fax +39 051574319  
PEC: sit\_tecnoSpazzole@legalmail.it  
info@sitbrush.com

INDUSTRIAL BRUSHES MANUFACTURER WITH  
QUALITY MANAGEMENT SYSTEM CERTIFIED  
ISO 9001

sitbrush.com    