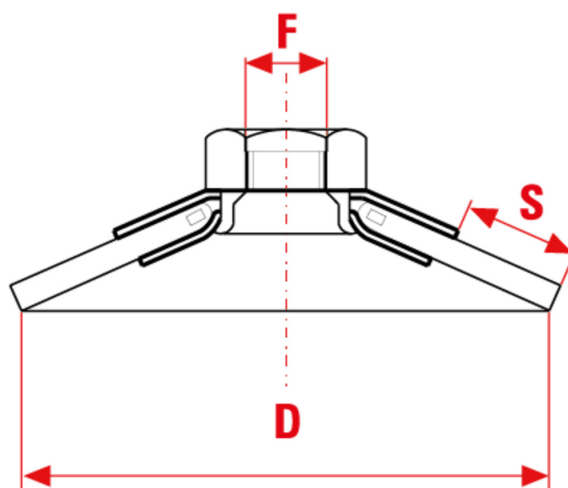




Brosses coniques COE



Brosses en fil d'acier laitoné ondulé, plus légères par rapport à la série Tech .

APPLICATIONS

La majeure flexibilité et la mineure densité du fil les rendent aptes aux travaux plus légers

MM

D mm	S mm	Trou mm	Max RPM	CO/IS pack	ART	Acier Laitonné 0,30mm
90	20	M10	14000	6 /48	B C090E Blister	0746
90	20	M14	14000	6 /48	B C090E Blister	0745
90	20	M14	14000	12 /96	C090E	0106
120	35	M14	12500	6 /48	B C0120E Blister	0222
120	35	M14	12500	10 /40	C0120E	0112

INCH

D inch	S inch	Trou inch	Max RPM	CO/IS pack	ART	Acier Laitonné 0,012"
3-1/2	3/4	M10	14000	6 /48	B C090E Blister	0746
3-1/2	3/4	M14	14000	6 /48	B C090E Blister	0745
3-1/2	3/4	M14	14000	12 /96	C090E	0106
4-3/4	1-3/8	M14	12500	6 /48	B C0120E Blister	0222
4-3/4	1-3/8	M14	12500	10 /40	C0120E	0112

Le dimensioni, le illustrazioni, le caratteristiche tecniche, le referenze e tutti gli altri dati contenuti nel catalogo possono essere modificati da SIT senza preavviso. Tutte le dimensioni riportate sul catalogo sono da considerarsi nominali e, se non diversamente specificato, sono in mm. Diametri, sporgenze e spessori degli insiemi di filamenti, costituenti le spazzole, sono da considerare tali solo approssimativamente.
The dimensions, illustrations, technical characteristics and all other data contained in the catalogue may be changed by SIT without prior notice. All dimensions on the catalogue, unless otherwise specified, are in mm. Diameters, protrusions and thicknesses of sets of filaments forming the brushes are only approximate.

SIT Società Italiana TecnoSpazzole S.p.A

C.F. e Reg. Imprese 03492470376
Via Porrettana, 453
40033 - Casalecchio di Reno (Bo)
ITALY

Partita I.V.A./VAT IT00626581201
Codice SDI: A4707H7
Import/Export BO 008277
R.E.A. BO 295504

Tel. +39 0516113211
Fax +39 051574319
PEC: sit_tecnoSpazzole@legalmail.it
info@sitbrush.com

INDUSTRIAL BRUSHES MANUFACTURER WITH
QUALITY MANAGEMENT SYSTEM CERTIFIED
ISO 9001

sitbrush.com    