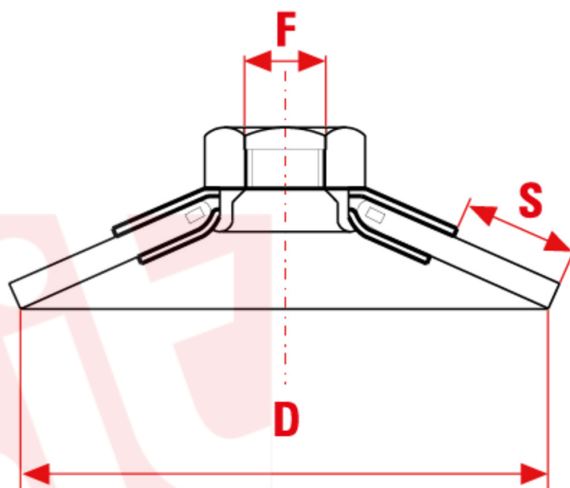




Brosses coniques CO



La forme conique rend ces brosses aptes aux travaux "de coupe" sur des surfaces irrégulières, avec des bords, profils et fissures. En acier ondulé de très haute résistance.

APPLICATIONS

Élimination d'encrassements, rouille et résidus des surfaces de tout matériau et forme.

MM

D mm	S mm	Trou mm	Max RPM	CO/IS pack	ART	Acier 0,35mm	Acier Inox tressé 0,35mm	Inox 0,30mm
90	20	M14	14000	6 /48	B CO90 Blister			0945
90	20	M14+5/8"	14000	1 /36	CO90	0171		0958
90	20	M14	14000	12 /96	CO90	0173		
90	20	M14	14000	1 /36	CO90	0172	0178	0946
120	22	M14	12500	1 /32	CO120	0175		2430
150	25	M14	9000	1 /16	CO150	0176		2433

INCH

D inch	S inch	Trou inch	Max RPM	CO/IS pack	ART	Acier 0,014"	Acier Inox tressé 0,014"	Inox 0,012"
3-1/2	3/4	M14	14000	6 /48	B CO90 Blister			0945
3-1/2	3/4	M14+5/8	14000	1 /36	CO90	0171		0958
3-1/2	3/4	M14	14000	12 /96	CO90	0173		
3-1/2	3/4	M14	14000	1 /36	CO90	0172	0178	0946
4-3/4	7/8	M14	12500	1 /32	CO120	0175		2430

Le dimensioni, le illustrazioni, le caratteristiche tecniche, le referenze e tutti gli altri dati contenuti nel catalogo possono essere modificati da SIT senza preavviso. Tutte le dimensioni riportate sul catalogo sono da considerarsi nominali e, se non diversamente specificato, sono in mm. Diametri, sporgenze e spessori degli insiemi di filamenti, costituenti le spazzole, sono da considerare tali solo approssimativamente.
The dimensions, illustrations, technical characteristics and all other data contained in the catalogue may be changed by SIT without prior notice. All dimensions on the catalogue, unless otherwise specified, are in mm. Diameters, protrusions and thicknesses of sets of filaments forming the brushes are only approximate.

SIT Società Italiana TecnoSpazzole S.p.A

C.F. e Reg. Imprese 03492470376
Via Porrettana, 453
40033 - Casalecchio di Reno (Bo)
ITALY

Partita I.V.A./VAT IT00626581201
Codice SDI: A4707H7
Import/Export BO 008277
R.E.A. BO 295504

Tel. +39 0516113211
Fax +39 051574319
PEC: sit_tecnospazzole@legalmail.it
info@sitbrush.com

INDUSTRIAL BRUSHES MANUFACTURER
WITH QUALITY MANAGEMENT SYSTEM
CERTIFIED ISO 9001

sitbrush.com

D inch	S inch	Trou inch	Max RPM	CO/IS pack	ART	Acier 0,014"	Acier Inox tressé 0,014"	Inox 0,012"
5-7/8	1	M14	9000	1 /16	CO150	0176		2433



sitbrush.com

Le dimensioni, le illustrazioni, le caratteristiche tecniche, le referenze e tutti gli altri dati contenuti nel catalogo possono essere modificati da SIT senza preavviso. Tutte le dimensioni riportate sul catalogo sono da considerarsi nominali e, se non diversamente specificato, sono in mm. Diametri, sporgenze e spessori degli insiemi di filamenti, costituenti le spazzole, sono da considerare tali solo approssimativamente.
The dimensions, illustrations, technical characteristics and all other data contained in the catalogue may be changed by SIT without prior notice. All dimensions on the catalogue, unless otherwise specified, are in mm. Diameters, protrusions and thicknesses of sets of filaments forming the brushes are only approximate.

SIT Società Italiana TecnoSpazzole S.p.A

C.F. e Reg. Imprese 03492470376
Via Porrettana, 453
40033 - Casalecchio di Reno (Bo)
ITALY

Partita I.V.A./VAT IT00626581201
Codice SDI: A4707H7
Import/Export BO 008277
R.E.A. BO 295504

Tel. +39 0516113211
Fax +39 051574319
PEC: sit_tecnospazzole@legalmail.it
info@sitbrush.com

**INDUSTRIAL BRUSHES MANUFACTURER
WITH QUALITY MANAGEMENT SYSTEM
CERTIFIED ISO 9001**

sitbrush.com    