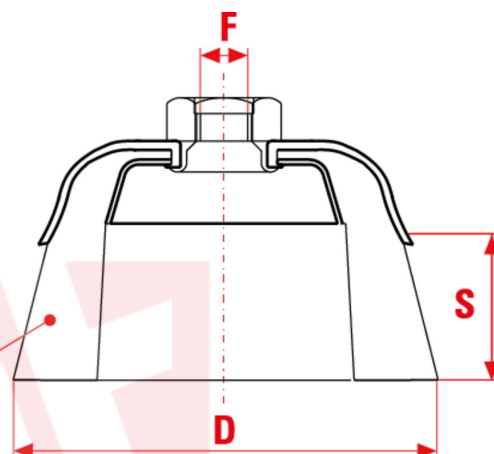




Brosse coupes à haute vitesse TZ



**Z = n° mazzetti / number of knots
n° de mèches torsadées**

La version TZ comprend des brosses à coupe de mèches torsadées sans bague de retenue. Ce qui les rend moins agressives.

APPLICATIONS

Légers ébavurages, finitions satinées, nettoyage de petites scories et de la rouille, bavures de têtes de tuyaux.

sitbrush.com

MM

D mm	S mm	Z n°	Trou mm	Max RPM	CO/IS pack	ART	Acier 0,50mm	Inox 0,50mm
90	25	22	M14+5/8"	12200	1 /18	TZ90	0334	0354

INCH

D inch	S inch	Z n°	Trou inch	Max RPM	CO/IS pack	ART	Acier 0,020"	Inox 0,020"
3-1/2	1	1	M14+5/8	12200	1 /18	TZ90	0334	0354

Le dimensioni, le illustrazioni, le caratteristiche tecniche, le referenze e tutti gli altri dati contenuti nel catalogo possono essere modificati da SIT senza preavviso. Tutte le dimensioni riportate sul catalogo sono da considerarsi nominali e, se non diversamente specificato, sono in mm. Diametri, sporgenze e spessori degli insiemi di filamenti, costituenti le spazzole, sono da considerare tali solo approssimativamente.
The dimensions, illustrations, technical characteristics and all other data contained in the catalogue may be changed by SIT without prior notice. All dimensions on the catalogue, unless otherwise specified, are in mm. Diameters, protrusions and thicknesses of sets of filaments forming the brushes are only approximate.

SIT Società Italiana TecnoSpazzole S.p.A

C.F. e Reg. Imprese 03492470376
Via Porrettana, 453
40033 - Casalecchio di Reno (Bo)
ITALY

Partita I.V.A./VAT IT00626581201
Codice SDI: A4707H7
Import/Export BO 008277
R.E.A. BO 295504

Tel. +39 0516113211
Fax +39 051574319
PEC: sit_tecnoSpazzole@legalmail.it
info@sitbrush.com

INDUSTRIAL BRUSHES MANUFACTURER
WITH QUALITY MANAGEMENT SYSTEM
CERTIFIED ISO 9001

sitbrush.com