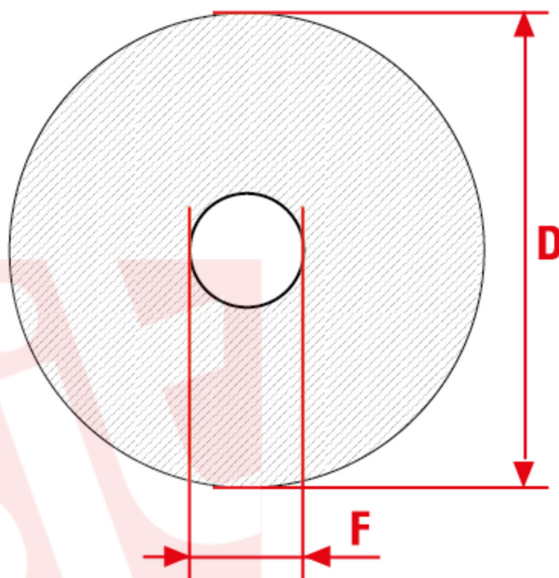
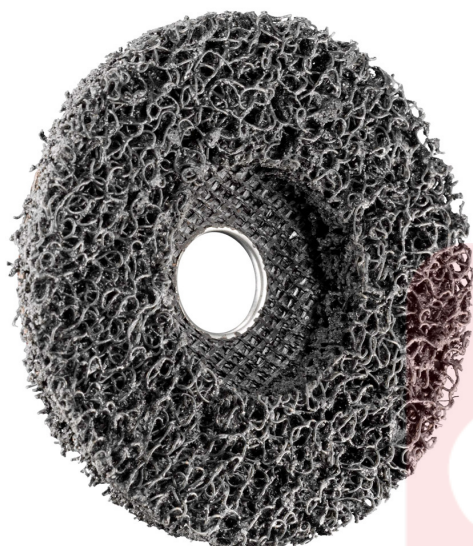


0433



Disques en fibre de Nylon très résistants, avec carbure de silicium abrasif intégré à gros grain. La Structure fibreuse permet une action agressive d'élimination du revêtement sans endommager le matériau en-dessous. Ils peuvent être montés sur une meuleuse et mini-meuleuse (version DN) ou une perceuse (version RN) avec une tige appropriée.

** support de fibre de verre

APPLICATION

Décapage, nettoyage des soudures et élimination de la rouille et calamine. Parfaits sur les surfaces en inox, surfaces en plâtre, caoutchouc, matière plastique et autre.

MM		INCH	
D mm	115	D inch	4-1/2
Trou mm	22,2	Trou inch	7/8
Max RPM	11000	Max RPM	11000
CO/IS pach	5	CO/IS pack	5
Art.	DN115	Art.	DN115

Le dimensioni, le illustrazioni, le caratteristiche tecniche, le referenze e tutti gli altri dati contenuti nel catalogo possono essere modificati da SIT senza preavviso. Tutte le dimensioni riportate sul catalogo sono da considerarsi nominali e, se non diversamente specificato, sono in mm. Diametri, sporgenze e spessori degli insiemi di filamenti, costituenti le spazzole, sono da considerare tali solo approssimativamente.
The dimensions, illustrations, technical characteristics and all other data contained in the catalogue may be changed by SIT without prior notice. All dimensions on the catalogue, unless otherwise specified, are in mm. Diameters, protrusions and thicknesses of sets of filaments forming the brushes are only approximate.

SIT Società Italiana TecnoSpazzole S.p.A

C.F. e Reg. Imprese 03492470376
Via Porrettana, 453
40033 - Casalecchio di Reno (Bo)
ITALY

Partita I.V.A./VAT IT00626581201
Codice SDI: A4707H7
Import/Export BO 008277
R.E.A. BO 295504

Tel. +39 0516113211
Fax +39 051574319
PEC: sit_tecnospazzole@legalmail.it
info@sitbrush.com

INDUSTRIAL BRUSHES MANUFACTURER
WITH QUALITY MANAGEMENT SYSTEM
CERTIFIED ISO 9001

sitbrush.com