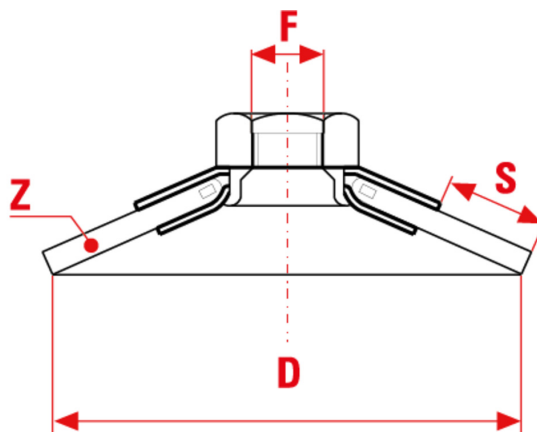




0316



**Z = n° mazzetti / number of knots  
n° de mèches torsadées**

La forme conica rend ces brosses aptes aux travaux « de coupe » sur des surfaces irrégulières, avec des bords, profils et fissures. Les mèches torsadées en font une brosse agressive.

La version avec 24 mèches assurent de meilleures performances grâce à une plus grande zone de brossage en contact direct avec la surface.

#### **APLICACION**

Élimination d'encrassements, rouille et résidus des surfaces de tout matériau et forme.

Le dimensioni, le illustrazioni, le caratteristiche tecniche, le referenze e tutti gli altri dati contenuti nel catalogo possono essere modificati da SIT senza preavviso. Tutte le dimensioni riportate sul catalogo sono da considerarsi nominali e, se non diversamente specificato, sono in mm. Diametri, sporgenze e spessori degli insiemi di filamenti, costituenti le spazzole, sono da considerare tali solo approssimativamente.  
The dimensions, illustrations, technical characteristics and all other data contained in the catalogue may be changed by SIT without prior notice. All dimensions on the catalogue, unless otherwise specified, are in mm. Diameters, protrusions and thicknesses of sets of filaments forming the brushes are only approximate.

**SIT Società Italiana TecnoSpazzole S.p.A**

C.F. e Reg. Imprese 03492470376  
Via Porrettana, 453  
40033 - Casalecchio di Reno (Bo)  
ITALY

Partita I.V.A./VAT IT00626581201  
Codice SDI: A4707H7  
Import/Export BO 008277  
R.E.A. BO 295504

Tel. +39 0516113211  
Fax +39 051574319  
PEC: sit\_tecnospazzole@legalmail.it  
info@sitbrush.com

**INDUSTRIAL BRUSHES MANUFACTURER WITH  
QUALITY MANAGEMENT SYSTEM CERTIFIED  
ISO 9001**

**sitbrush.com**    

**MM****INCH**

<b>D</b> mm	150
<b>S</b> mm	25
<b>Z</b> n°	24
<b>Trou</b> mm	M14
<b>Max RPM</b>	9000
<b>CO/IS</b> pach	1 /16
<b>Art.</b>	CZ150
<b>Filo</b>	Acier
<b>Ø Filo</b>	0,50mm

<b>D</b> inch	5-7/8
<b>S</b> inch	1
<b>Z</b> n°	1
<b>Trou</b> inch	M14
<b>Max RPM</b>	9000
<b>CO/IS</b> pack	1 /16
<b>Art.</b>	CZ150
<b>Filo</b>	Acier
<b>Ø Filo</b>	0,020"

Le dimensioni, le illustrazioni, le caratteristiche tecniche, le referenze e tutti gli altri dati contenuti nel catalogo possono essere modificati da SIT senza preavviso. Tutte le dimensioni riportate sul catalogo sono da considerarsi nominali e, se non diversamente specificato, sono in mm. Diametri, sporgenze e spessori degli insiemi di filamenti, costituenti le spazzole, sono da considerare tali solo approssimativamente.  
The dimensions, illustrations, technical characteristics and all other data contained in the catalogue may be changed by SIT without prior notice. All dimensions on the catalogue, unless otherwise specified, are in mm. Diameters, protrusions and thicknesses of sets of filaments forming the brushes are only approximate.

**SIT Società Italiana TecnoSpazzole S.p.A**

C.F. e Reg. Imprese 03492470376  
Via Porrettana, 453  
40033 - Casalecchio di Reno (Bo)  
ITALY

Partita I.V.A./VAT IT00626581201  
Codice SDI: A4707H7  
Import/Export BO 008277  
R.E.A. BO 295504

Tel. +39 0516113211  
Fax +39 051574319  
PEC: sit\_tecnospazzole@legalmail.it  
info@sitbrush.com

**INDUSTRIAL BRUSHES MANUFACTURER WITH  
QUALITY MANAGEMENT SYSTEM CERTIFIED  
ISO 9001**

**sitbrush.com**    