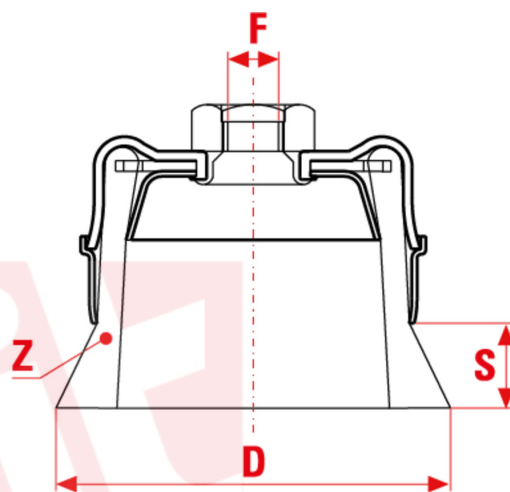




0284



**Z = n° mazzetti / number of knots
n° de mèches torsadées**

Puissantes, agressives et avec la sécurité maximum d'utilisation. Elles peuvent être montées sur des machines fixes, manuelles, automatiques ou CNC. Les brosses TU71 en Acier et en Acier Inox sont parmi les brosses les plus vendues et appréciées par la clientèle de SIT dans le monde entier.

Double rangée

APPLICATION

Élimination des scories, rouille, peinture et forts encrassements.

MM		INCH	
D mm	130	D inch	5-1/8
S mm	27	S inch	1-1/8
Z n°	32+24	Z n°	1-1/8
Trou mm	M14	Trou inch	M14
Max RPM	6600	Max RPM	6600
CO/IS pach	1 /16	CO/IS pack	1 /16
Art.	TU132	Art.	TU132
Filo	Acier	Filo	Acier
Ø Filo	0,50mm	Ø Filo	0,020"

Le dimensioni, le illustrazioni, le caratteristiche tecniche, le referenze e tutti gli altri dati contenuti nel catalogo possono essere modificati da SIT senza preavviso. Tutte le dimensioni riportate sul catalogo sono da considerarsi nominali e, se non diversamente specificato, sono in mm. Diametri, sporgenze e spessori degli insiemi di filamenti, costituenti le spazzole, sono da considerare tali solo approssimativamente.
The dimensions, illustrations, technical characteristics and all other data contained in the catalogue may be changed by SIT without prior notice. All dimensions on the catalogue, unless otherwise specified, are in mm. Diameters, protrusions and thicknesses of sets of filaments forming the brushes are only approximate.

SIT Società Italiana TecnoSpazzole S.p.A

C.F. e Reg. Imprese 03492470376
Via Porrettana, 453
40033 - Casalecchio di Reno (Bo)
ITALY

Partita I.V.A./VAT IT00626581201
Codice SDI: A4707H7
Import/Export BO 008277
R.E.A. BO 295504

Tel. +39 0516113211
Fax +39 051574319
PEC: sit_tecnospazzole@legalmail.it
info@sitbrush.com

INDUSTRIAL BRUSHES MANUFACTURER
WITH QUALITY MANAGEMENT SYSTEM
CERTIFIED ISO 9001

sitbrush.com