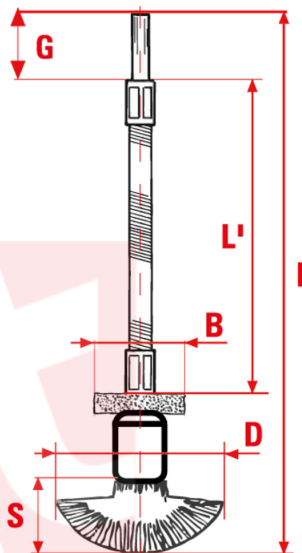




Cepillos a brochas Flex



La espiga larga y flexible hace que sea adecuado para trabajos en cavidades profundas, difíciles de alcanzar y no alineadas.

APLICACIONES

Trabajos frontales de desbarbado de orificios, mantenimiento, limpieza de superficies y cavidades de difícil acceso.

sitbrush.com

MM

B mm	D mm	L mm	S mm	Espiga mm	Max RPM	CO/IS pack	ART	Acero 0,30mm
15	50	61	27		12000	24	RICAMBI FUNGO	0828
30	50	230	27	6X25	12000	12	FLEX20	0827

INCH

B inch	D inch	L inch	S inch	Espiga inch	Max RPM	CO/IS pack	ART	Acero 0,012"
5/8	2	2-3/8	1-1/8		12000	24	RICAMBI FUNGO	0828
1-1/8	2	9-1/16	1-1/8	1/4X1	12000	12	FLEX20	0827

Le dimensioni, le illustrazioni, le caratteristiche tecniche, le referenze e tutti gli altri dati contenuti nel catalogo possono essere modificati da SIT senza preavviso. Tutte le dimensioni riportate sul catalogo sono da considerarsi nominali e, se non diversamente specificato, sono in mm. Diametri, sporgenze e spessori degli insiemi di filamenti, costituenti le spazzole, sono da considerare tali solo approssimativamente.
The dimensions, illustrations, technical characteristics and all other data contained in the catalogue may be changed by SIT without prior notice. All dimensions on the catalogue, unless otherwise specified, are in mm. Diameters, protrusions and thicknesses of sets of filaments forming the brushes are only approximate.

SIT Società Italiana Tecno-spazzole S.p.A

C.F. e Reg. Imprese 03492470376
Via Porrettana, 453
40033 - Casalecchio di Reno (Bo)
ITALY

Partita I.V.A./VAT IT00626581201
Codice SDI: A4707H7
Import/Export BO 008277
R.E.A. BO 295504

Tel. +39 0516113211
Fax +39 051574319
PEC: sit_tecno-spazzole@legalmail.it
info@sitbrush.com

INDUSTRIAL BRUSHES MANUFACTURER
WITH QUALITY MANAGEMENT SYSTEM
CERTIFIED ISO 9001

sitbrush.com