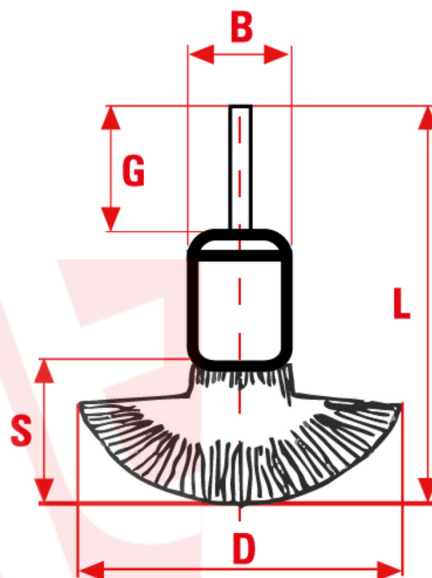




0836



Brochas de acero ondulado de alta resistencia y alta densidad de hilo. La forma de seta hace que sean adecuados para trabajos de limpieza en zonas cóncavas.

APLICACION

Taller mecánico - mantenimiento de motores.

sitbrush.com

MM		INCH	
B mm	20	B inch	3/4
D mm	40	D inch	1-5/8
L mm	72	L inch	2-13/16
S mm	35	S inch	1-3/8
Espiga mm	6X22	Espiga inch	1/4X7/8
Max RPM	18000	Max RPM	18000
CO/IS pach	12 /96	CO/IS pach	12 /96
Art.	710/40	Art.	710/40
Hilo	Acero	Hilo	Acero
Ø Hilo	0,30mm	Ø Hilo	0,012"

Le dimensioni, le illustrazioni, le caratteristiche tecniche, le referenze e tutti gli altri dati contenuti nel catalogo possono essere modificati da SIT senza preavviso. Tutte le dimensioni riportate sul catalogo sono da considerarsi nominali e, se non diversamente specificato, sono in mm. Diametri, sporgenze e spessori degli insiemi di filamenti, costituenti le spazzole, sono da considerare tali solo approssimativamente.
The dimensions, illustrations, technical characteristics and all other data contained in the catalogue may be changed by SIT without prior notice. All dimensions on the catalogue, unless otherwise specified, are in mm. Diameters, protrusions and thicknesses of sets of filaments forming the brushes are only approximate.

SIT Società Italiana TecnoSpazzole S.p.A

C.F. e Reg. Imprese 03492470376
Via Porrettana, 453
40033 - Casalecchio di Reno (Bo)
ITALY

Partita I.V.A./VAT IT00626581201
Codice SDI: A4707H7
Import/Export BO 008277
R.E.A. BO 295504

Tel. +39 0516113211
Fax +39 051574319
PEC: sit_tecnoSpazzole@legalmail.it
info@sitbrush.com

INDUSTRIAL BRUSHES MANUFACTURER
WITH QUALITY MANAGEMENT SYSTEM
CERTIFIED ISO 9001

sitbrush.com