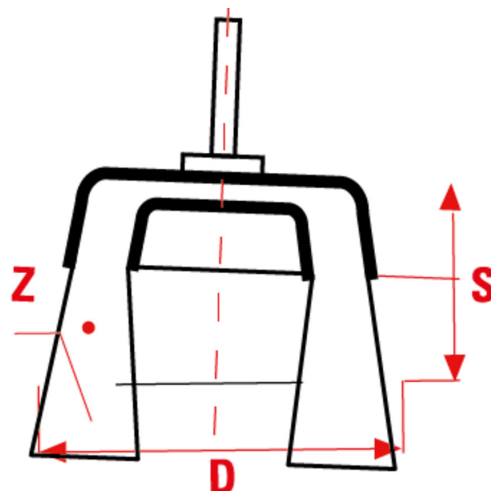




0310



Z = n° mazzetti / number of knots
n° de mèches torsadées

Cepillos de taza con espiga. Ideales para superficies planas, de alambres trenzados para mayor agresividad.

La línea HEX tiene una espiga hexagonal de 6,35 mm – 1/4" que se adapta a cualquier tipo de mandril o de atornillador y permite el enganche rápido.

APLICACION

Eliminación agresiva de escorias, óxido y residuos.

MM		INCH	
D mm	70	D inch	3-3/4
S mm	20	S inch	3/4
Z n°	15	Z n°	3/4
Espiga mm	HEXA 1/4"	Espiga inch	1/4X1
Max RPM	6500	Max RPM	6500
CO/IS pach	12 /96	CO/IS pack	12 /96
Art.	TGZ70 G-HEXA	Art.	TGZ70 G-HEXA
Hilo	Acero	Hilo	Acero
Ø Hilo	0,35mm	Ø Hilo	0,014"

Le dimensioni, le illustrazioni, le caratteristiche tecniche, le referenze e tutti gli altri dati contenuti nel catalogo possono essere modificati da SIT senza preavviso. Tutte le dimensioni riportate sul catalogo sono da considerarsi nominali e, se non diversamente specificato, sono in mm. Diametri, sporgenze e spessori degli insiemi di filamenti, costituenti le spazzole, sono da considerare tali solo approssimativamente.
 The dimensions, illustrations, technical characteristics and all other data contained in the catalogue may be changed by SIT without prior notice. All dimensions on the catalogue, unless otherwise specified, are in mm. Diameters, protrusions and thicknesses of sets of filaments forming the brushes are only approximate.

SIT Società Italiana TecnoSpazzole S.p.A

C.F. e Reg. Imprese 03492470376
 Via Porrettana, 453
 40033 - Casalecchio di Reno (Bo)
 ITALY

Partita I.V.A./VAT IT00626581201
 Codice SDI: A4707H7
 Import/Export BO 008277
 R.E.A. BO 295504

Tel. +39 0516113211
 Fax +39 051574319
 PEC: sit_tecnoSpazzole@legalmail.it
 info@sitbrush.com

INDUSTRIAL BRUSHES MANUFACTURER WITH
 QUALITY MANAGEMENT SYSTEM CERTIFIED
 ISO 9001

sitbrush.com    