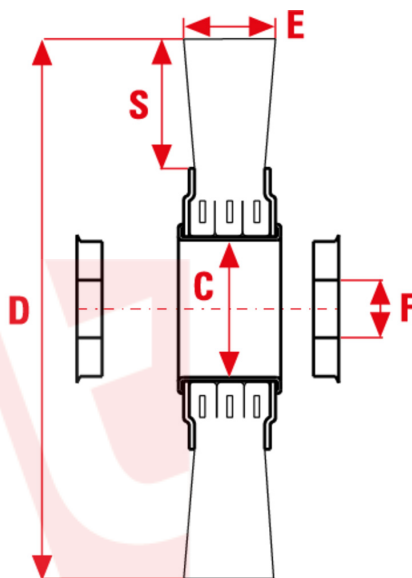
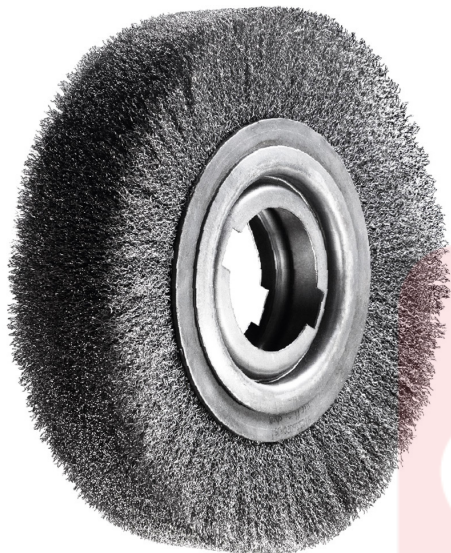




Cepillos circulares serie 10-12000



Cepillos circulares de hilo de acero ondulado. Las nuevas series 10-12000 tienen una mayor densidad, son menos salientes y las bridas tienen un diámetro mayor. Estas características aseguran una mayor agresividad y duración.

APLICACIONES

Desbarbado, satinado y abrillantado de superficies de cualquier material y forma.

sitbrush.com

MM

C	D	E	S	Foro	Max RPM	CO/IS	ART	Acero	Acero	Acero Inoxidable
mm	mm	mm	mm	mm		pack		0,35mm	0,50mm	0,30mm
100	250	55	35	100	3600	1	10255	9210		
100	250	55	35	80	3600	1	10255	0095		
100	300	35	60	30	3000	1	10302	0086	0087	0924
100	300	42	60	30	3000	1	10303	0089		
100	300	56	60	100	3000	1	10305	9235		
100	300	56	60	2"+2ch	3000	1	10305	9234		
120	350	50	85	30	2400	1	12354	9258	9259	

INCH

C	D	E	S	Hole	Max RPM	CO/IS	ART	Acero	Acero	Acero Inoxidable
inch	inch	inch	inch	inch		pack		0,014"	0,020"	0,012"
4	10	2-1/8	1-3/8	4	3600	1	10255	9210		
4	10	2-1/8	1-3/8	3-1/8	3600	1	10255	0095		
4	12	1	2-3/8	1-1/8	3000	1	10302	0086	0087	0924

Le dimensioni, le illustrazioni, le caratteristiche tecniche, le referenze e tutti gli altri dati contenuti nel catalogo possono essere modificati da SIT senza preavviso. Tutte le dimensioni riportate sul catalogo sono da considerarsi nominali e, se non diversamente specificato, sono in mm. Diametri, sporgenze e spessori degli insiemi di filamenti, costituenti le spazzole, sono da considerare tali solo approssimativamente.
The dimensions, illustrations, technical characteristics and all other data contained in the catalogue may be changed by SIT without prior notice. All dimensions on the catalogue, unless otherwise specified, are in mm. Diameters, protrusions and thicknesses of sets of filaments forming the brushes are only approximate.

SIT Società Italiana TecnoSpazzole S.p.A

C.F. e Reg. Imprese 03492470376
Via Porrettana, 453
40033 - Casalecchio di Reno (Bo)
ITALY

Partita I.V.A./VAT IT00626581201
Codice SDI: A4707H7
Import/Export BO 008277
R.E.A. BO 295504

Tel. +39 0516113211
Fax +39 051574319
PEC: sit_tecnoSpazzole@legalmail.it
info@sitbrush.com

INDUSTRIAL BRUSHES MANUFACTURER
WITH QUALITY MANAGEMENT SYSTEM
CERTIFIED ISO 9001

sitbrush.com

C inch	D inch	E inch	S inch	Hole inch	Max RPM	CO/IS pack	ART	Acero 0,014"	Acero 0,020"	Acero Inoxidabile 0,012"
4	12	1-5/8	2-3/8	1-1/8	3000	1	10303	0089		
4	12	2-3/16	2-3/8	4	3000	1	10305	9235		
4	12	2-3/16	2-3/8	2+2ch	3000	1	10305	9234		
4-3/4	13-3/4	2	3-3/8	1-1/8	2400	1	12354	9258	9259	



sitbrush.com

Le dimensioni, le illustrazioni, le caratteristiche tecniche, le referenze e tutti gli altri dati contenuti nel catalogo possono essere modificati da SIT senza preavviso. Tutte le dimensioni riportate sul catalogo sono da considerarsi nominali e, se non diversamente specificato, sono in mm. Diametri, sporgenze e spessori degli insiemi di filamenti, costituenti le spazzole, sono da considerare tali solo approssimativamente.
The dimensions, illustrations, technical characteristics and all other data contained in the catalogue may be changed by SIT without prior notice. All dimensions on the catalogue, unless otherwise specified, are in mm. Diameters, protrusions and thicknesses of sets of filaments forming the brushes are only approximate.

SIT Società Italiana Tecno-spazzole S.p.A

C.F. e Reg. Imprese 03492470376
Via Porrettana, 453
40033 - Casalecchio di Reno (Bo)
ITALY

Partita I.V.A./VAT IT00626581201
Codice SDI: A4707H7
Import/Export BO 008277
R.E.A. BO 295504

Tel. +39 0516113211
Fax +39 051574319
PEC: sit_tecno-spazzole@legalmail.it
info@sitbrush.com

**INDUSTRIAL BRUSHES MANUFACTURER
WITH QUALITY MANAGEMENT SYSTEM
CERTIFIED ISO 9001**

sitbrush.com    