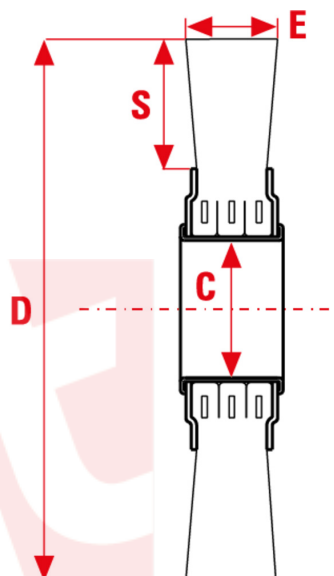




Cepillos circulares para máquinas para llaves



Recambios de las máquinas para llaves como aplicación específica.

APLICACIONES

Desbarbado, satinado y abrillantado de superficies de cualquier material y forma.

MM

C	D	E	S	Foro	Max RPM	CO/IS pack	ART	Acero 0,30mm	Acero Latonado 0,30mm	Nailon abrasivo C.S. 1,00mm 180gr
10	55	13	10	10	4000	4 /36	1050	0690		
10	80	15	15	10	4000	1 /24	1080			0692
10	75	9	16	10	4000	4 /24	C75		0691	
13	100	6	25	13	4000	4 /12	C100		0693	

INCH

C	D	E	S	Hole	Max RPM	CO/IS pack	ART	Acero 0,012"	Acero Latonado 0,012"	Nailon abrasivo C.S. 0,04" 180gr
3/8	2-1/8	1/2	3/8	3/8	4000	4 /36	1050	0690		
3/8	3-1/8	9/16	9/16	3/8	4000	1 /24	1080			0692
3/8	3	3/8	5/8	3/8	4000	4 /24	C75		0691	
1/2	4	1/4	1	1/2	4000	4 /12	C100		0693	

Le dimensioni, le illustrazioni, le caratteristiche tecniche, le referenze e tutti gli altri dati contenuti nel catalogo possono essere modificati da SIT senza preavviso. Tutte le dimensioni riportate sul catalogo sono da considerarsi nominali e, se non diversamente specificato, sono in mm. Diametri, sporgenze e spessori degli insiemi di filamenti, costituenti le spazzole, sono da considerare tali solo approssimativamente.
The dimensions, illustrations, technical characteristics and all other data contained in the catalogue may be changed by SIT without prior notice. All dimensions on the catalogue, unless otherwise specified, are in mm. Diameters, protrusions and thicknesses of sets of filaments forming the brushes are only approximate.

SIT Società Italiana TecnoSpazzole S.p.A

C.F. e Reg. Imprese 03492470376
Via Porrettana, 453
40033 - Casalecchio di Reno (Bo)
ITALY

Partita I.V.A./VAT IT00626581201
Codice SDI: A4707H7
Import/Export BO 008277
R.E.A. BO 295504

Tel. +39 0516113211
Fax +39 051574319
PEC: sit_tecnoSpazzole@legalmail.it
info@sitbrush.com

INDUSTRIAL BRUSHES MANUFACTURER
WITH QUALITY MANAGEMENT SYSTEM
CERTIFIED ISO 9001

sitbrush.com