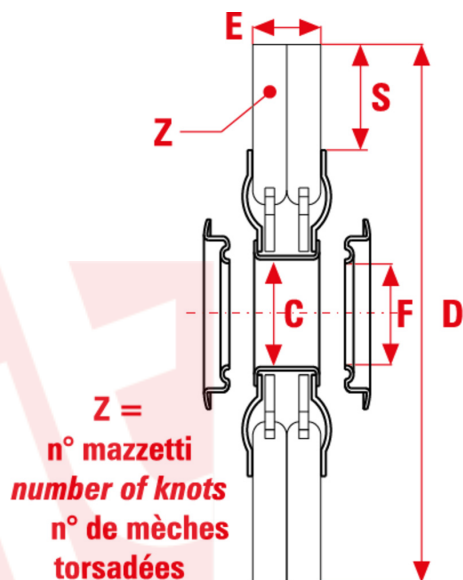




2198



Cepillos circulares con hilo de acero de alambres trenzados para trabajos pesados con altas velocidades de rotación.

Alta densidad de filamento (+ agresividad + duración).

APLICACION

Desbarbados y decapado mecánico agresivo.

sitbrush.com

MM		INCH	
C mm	77	C inch	3
D mm	200	D inch	8
E mm	30	E inch	1-1/8
S mm	23	S inch	7/8
Z n°	40X2	Z n°	7/8
Foro mm	25	Foro inch	1
Max RPM	9000	Max RPM	9000
CO/IS pach	1	CO/IS pack	1
Art.	U8202	Art.	U8202
Hilo	Acero	Hilo	Acero
Ø Hilo	0,50mm	Ø Hilo	0,020"

Le dimensioni, le illustrazioni, le caratteristiche tecniche, le referenze e tutti gli altri dati contenuti nel catalogo possono essere modificati da SIT senza preavviso. Tutte le dimensioni riportate sul catalogo sono da considerarsi nominali e, se non diversamente specificato, sono in mm. Diametri, sporgenze e spessori degli insiemi di filamenti, costituenti le spazzole, sono da considerare tali solo approssimativamente.
 The dimensions, illustrations, technical characteristics and all other data contained in the catalogue may be changed by SIT without prior notice. All dimensions on the catalogue, unless otherwise specified, are in mm. Diameters, protrusions and thicknesses of sets of filaments forming the brushes are only approximate.

SIT Società Italiana TecnoSpazzole S.p.A

C.F. e Reg. Imprese 03492470376
 Via Porrettana, 453
 40033 - Casalecchio di Reno (Bo)
 ITALY

Partita I.V.A./VAT IT00626581201
 Codice SDI: A4707H7
 Import/Export BO 008277
 R.E.A. BO 295504

Tel. +39 0516113211
 Fax +39 051574319
 PEC: sit_tecnoSpazzole@legalmail.it
 info@sitbrush.com

INDUSTRIAL BRUSHES MANUFACTURER
 WITH QUALITY MANAGEMENT SYSTEM
 CERTIFIED ISO 9001

sitbrush.com