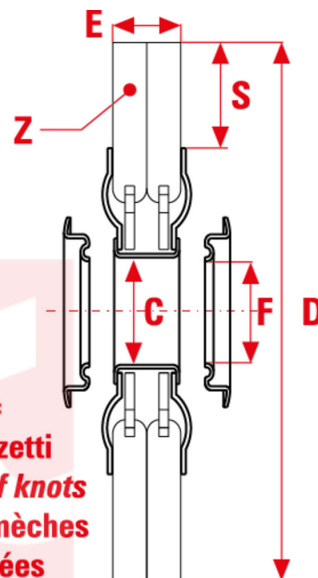




0525



Cepillos circulares con hilo de acero de alambres trenzados para trabajos pesados con altas velocidades de rotación.

### APLICACION

Desbarbados y decapado mecánico agresivo.

sitbrush.com

MM		INCH	
<b>C mm</b>	50	<b>C inch</b>	2
<b>D mm</b>	200	<b>D inch</b>	8
<b>E mm</b>	30	<b>E inch</b>	1-1/8
<b>S mm</b>	43	<b>S inch</b>	1-3/4
<b>Z n°</b>	32X2	<b>Z n°</b>	1-3/4
<b>Foro mm</b>	20	<b>Foro inch</b>	3/4
<b>Max RPM</b>	9000	<b>Max RPM</b>	9000
<b>CO/IS pach</b>	1 /10	<b>CO/IS pack</b>	1 /10
<b>Art.</b>	U5202	<b>Art.</b>	U5202
<b>Hilo</b>	Acero	<b>Hilo</b>	Acero
<b>Ø Hilo</b>	0,80mm	<b>Ø Hilo</b>	0,031"

Le dimensioni, le illustrazioni, le caratteristiche tecniche, le referenze e tutti gli altri dati contenuti nel catalogo possono essere modificati da SIT senza preavviso. Tutte le dimensioni riportate sul catalogo sono da considerarsi nominali e, se non diversamente specificato, sono in mm. Diametri, sporgenze e spessori degli insiemi di filamenti, costituenti le spazzole, sono da considerare tali solo approssimativamente.  
 The dimensions, illustrations, technical characteristics and all other data contained in the catalogue may be changed by SIT without prior notice. All dimensions on the catalogue, unless otherwise specified, are in mm. Diameters, protrusions and thicknesses of sets of filaments forming the brushes are only approximate.

SIT Società Italiana TecnoSpazzole S.p.A

C.F. e Reg. Imprese 03492470376  
 Via Porrettana, 453  
 40033 - Casalecchio di Reno (Bo)  
 ITALY

Partita I.V.A./VAT IT00626581201  
 Codice SDI: A4707H7  
 Import/Export BO 008277  
 R.E.A. BO 295504

Tel. +39 0516113211  
 Fax +39 051574319  
 PEC: sit\_tecnospazzole@legalmail.it  
 info@sitbrush.com

INDUSTRIAL BRUSHES MANUFACTURER  
 WITH QUALITY MANAGEMENT SYSTEM  
 CERTIFIED ISO 9001

sitbrush.com