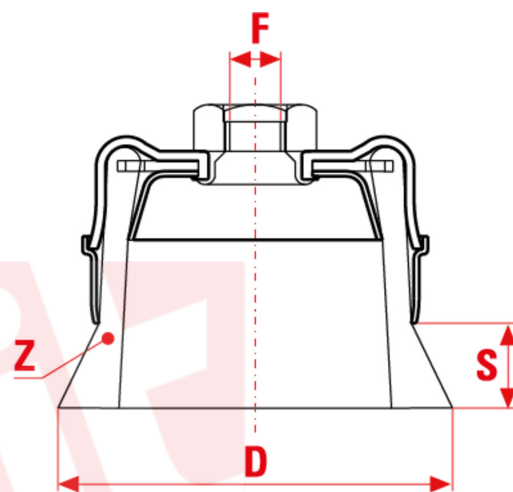




Cepillos de tazas con anillo de retención TU



**Z = n° mazzetti / number of knots
n° de mèches torsadées**

Robustos, agresivos, con la máxima seguridad de uso. Se pueden montar en maquinarias fijas, manuales, automáticas o CNC. Los TU71 de acero y acero inoxidable se encuentran entre los cepillos más vendidos y apreciados por los clientes de SIT en todo el mundo.

APLICACIONES

Eliminar escorias, óxido, pintura y fuertes incrustaciones.

sitbrush.com

MM

D mm	S mm	Z n°	Foro mm	Max RPM	CO/IS pack	ART	Acero 0,35mm	Acero 0,50mm	Acero 0,80mm	Acero Inoxidable 0,50mm	Latón 0,50mm
70	17	18	M10	14000	6 /48	B TU71 Blister	0731			0943	
70	17	18	M14	14000	6 /48	B TU71 Blister	0730			0935	
70	17	18	M14+5/8"	14000	1 /24	TU71				2574	
70	17	18	M14+5/8"	14000	12 /48	TU71	2591				
70	17	18	M14	14000	1 /24	TU71	0241			0936	0245
70	17	18	M14	14000	12 /48	TU71	0240	0242			
85	25	22	M14	8500	1 /18	TU85	0252	0253		2333	
100	20	24	M14+5/8"	8500	1 /18	TU101		2595			
100	20	24	M14	8500	1 /18	TU101	0259	0260	0261	0937	
100	20	24+18	M14	6600	1 /9	TU102		0268			
110	25	26	M14	8500	1 /16	TU111				0938	
110	25	26	M14	8500	1 /18	TU111	0269				
110	25	26	M14	8500	1 /9	TU111		0270	0271		
130	27	32	M14+5/8"	6600	1 /16	TU131		2602		0927	
130	27	32	M14	6600	1 /16	TU131	0277	0278	0279	0939	

Le dimensioni, le illustrazioni, le caratteristiche tecniche, le referenze e tutti gli altri dati contenuti nel catalogo possono essere modificati da SIT senza preavviso. Tutte le dimensioni riportate sul catalogo sono da considerarsi nominali e, se non diversamente specificato, sono in mm. Diametri, sporgenze e spessori degli insiemi di filamenti, costituenti le spazzole, sono da considerare tali solo approssimativamente.
The dimensions, illustrations, technical characteristics and all other data contained in the catalogue may be changed by SIT without prior notice. All dimensions on the catalogue, unless otherwise specified, are in mm. Diameters, protrusions and thicknesses of sets of filaments forming the brushes are only approximate.

SIT Società Italiana TecnoSpazzole S.p.A

C.F. e Reg. Imprese 03492470376
Via Porrettana, 453
40033 - Casalecchio di Reno (Bo)
ITALY

Partita I.V.A./VAT IT00626581201
Codice SDI: A4707H7
Import/Export BO 008277
R.E.A. BO 295504

Tel. +39 0516113211
Fax +39 051574319
PEC: sit_tecnoSpazzole@legalmail.it
info@sitbrush.com

INDUSTRIAL BRUSHES MANUFACTURER
WITH QUALITY MANAGEMENT SYSTEM
CERTIFIED ISO 9001

sitbrush.com

D mm	S mm	Z n°	Foro mm	Max RPM	CO/IS pack	ART	Acero 0,35mm	Acero 0,50mm	Acero 0,80mm	Acero Inossidabile 0,50mm	Latón 0,50mm
130	27	32+24	M14	6600	1 /16	TU132		0284			
150	35	40+32	M14	6000	1	TU152		2397			

INCH

D inch	S inch	Z n°	Hole inch	Max RPM	CO/IS pack	ART	Acero 0,014"	Acero 0,020"	Acero 0,031"	Acero Inossidabile 0,020"	Latón 0,020"
3-3/4	5/8	5/8	M10	14000	6 /48 B	TU71 Blister	0731			0943	
3-3/4	5/8	5/8	M14	14000	6 /48 B	TU71 Blister	0730			0935	
3-3/4	5/8	5/8	M14+5/8	14000	1 /24	TU71				2574	
3-3/4	5/8	5/8	M14+5/8	14000	12 /48	TU71	2591				
3-3/4	5/8	5/8	M14	14000	1 /24	TU71	0241			0936	0245
3-3/4	5/8	5/8	M14	14000	12 /48	TU71	0240	0242			
3-3/8	1	1	M14	8500	1 /18	TU85	0252	0253		2333	
4	3/4	3/4	M14+5/8	8500	1 /18	TU101		2595			
4	3/4	3/4	M14	8500	1 /18	TU101	0259	0260	0261	0937	
4	3/4	3/4	M14	6600	1 /9	TU102		0268			
4-3/8	1	1	M14	8500	1 /16	TU111				0938	
4-3/8	1	1	M14	8500	1 /18	TU111	0269				
4-3/8	1	1	M14	8500	1 /9	TU111		0270	0271		
5-1/8	1-1/8	1-1/8	M14+5/8	6600	1 /16	TU131		2602		0927	
5-1/8	1-1/8	1-1/8	M14	6600	1 /16	TU131	0277	0278	0279	0939	
5-1/8	1-1/8	1-1/8	M14	6600	1 /16	TU132		0284			
5-7/8	1-3/8	1-3/8	M14	6000	1	TU152		2397			

sitbrush.com

Le dimensioni, le illustrazioni, le caratteristiche tecniche, le referenze e tutti gli altri dati contenuti nel catalogo possono essere modificati da SIT senza preavviso. Tutte le dimensioni riportate sul catalogo sono da considerarsi nominali e, se non diversamente specificato, sono in mm. Diametri, sporgenze e spessori degli insiemi di filamenti, costituenti le spazzole, sono da considerare tali solo approssimativamente.
The dimensions, illustrations, technical characteristics and all other data contained in the catalogue may be changed by SIT without prior notice. All dimensions on the catalogue, unless otherwise specified, are in mm. Diameters, protrusions and thicknesses of sets of filaments forming the brushes are only approximate.

SIT Società Italiana TecnoSpazzole S.p.A

C.F. e Reg. Imprese 03492470376
Via Porrettana, 453
40033 - Casalecchio di Reno (Bo)
ITALY

Partita I.V.A./VAT IT00626581201
Codice SDI: A4707H7
Import/Export BO 008277
R.E.A. BO 295504

Tel. +39 0516113211
Fax +39 051574319
PEC: sit_tecnospazzole@legalmail.it
info@sitbrush.com

INDUSTRIAL BRUSHES MANUFACTURER
WITH QUALITY MANAGEMENT SYSTEM
CERTIFIED ISO 9001

sitbrush.com 