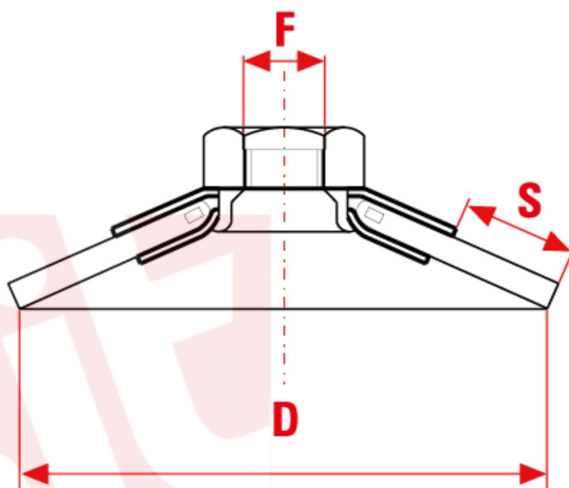




Cepillos cónicos CO



La forma cónica hace que estos cepillos sean adecuados para los trabajos “de corte” en superficies irregulares, con esquinas, perfiles y ranuras. De acero ondulado con muy alta resistencia.

APLICACIONES

Eliminación de escorias, óxido y residuos de superficies de cualquier material y forma.

sitbrush.com

MM

D mm	S mm	Foro mm	Max RPM	CO/IS pack	ART	Acero 0,35mm	Acero Inoxidable 0,30mm	Alambre cableado de acero inox Liz 0,35mm
90	20	M14	14000	6 /48	B CO90 Blister		0945	
90	20	M14+5/8"	14000	1 /36	CO90	0171	0958	
90	20	M14	14000	12 /96	CO90	0173		
90	20	M14	14000	1 /36	CO90	0172	0946	0178
120	22	M14	12500	1 /32	CO120	0175	2430	
150	25	M14	9000	1 /16	CO150	0176	2433	

INCH

D inch	S inch	Hole inch	Max RPM	CO/IS pack	ART	Acero 0,014"	Acero Inoxidable 0,012"	Alambre cableado de acero inox Liz 0,014"
3-1/2	3/4	M14	14000	6 /48	B CO90 Blister		0945	
3-1/2	3/4	M14+5/8"	14000	1 /36	CO90	0171	0958	
3-1/2	3/4	M14	14000	12 /96	CO90	0173		
3-1/2	3/4	M14	14000	1 /36	CO90	0172	0946	0178
4-3/4	7/8	M14	12500	1 /32	CO120	0175	2430	

Le dimensioni, le illustrazioni, le caratteristiche tecniche, le referenze e tutti gli altri dati contenuti nel catalogo possono essere modificati da SIT senza preavviso. Tutte le dimensioni riportate sul catalogo sono da considerarsi nominali e, se non diversamente specificato, sono in mm. Diametri, sporgenze e spessori degli insiemi di filamenti, costituenti le spazzole, sono da considerare tali solo approssimativamente.
The dimensions, illustrations, technical characteristics and all other data contained in the catalogue may be changed by SIT without prior notice. All dimensions on the catalogue, unless otherwise specified, are in mm. Diameters, protrusions and thicknesses of sets of filaments forming the brushes are only approximate.

SIT Società Italiana TecnoSpazzole S.p.A

C.F. e Reg. Imprese 03492470376
Via Porrettana, 453
40033 - Casalecchio di Reno (Bo)
ITALY

Partita I.V.A./VAT IT00626581201
Codice SDI: A4707H7
Import/Export BO 008277
R.E.A. BO 295504

Tel. +39 0516113211
Fax +39 051574319
PEC: sit_tecnoSpazzole@legalmail.it
info@sitbrush.com

INDUSTRIAL BRUSHES MANUFACTURER
WITH QUALITY MANAGEMENT SYSTEM
CERTIFIED ISO 9001

sitbrush.com

D inch	S inch	Hole inch	Max RPM	CO/IS pack	ART	Acero 0,014"	Acero Inoxidable 0,012"	Alambre cableado de acero inox Liz 0,014"
5-7/8	1	M14	9000	1 /16	CO150	0176	2433	



sitbrush.com

Le dimensioni, le illustrazioni, le caratteristiche tecniche, le referenze e tutti gli altri dati contenuti nel catalogo possono essere modificati da SIT senza preavviso. Tutte le dimensioni riportate sul catalogo sono da considerarsi nominali e, se non diversamente specificato, sono in mm. Diametri, sporgenze e spessori degli insiemi di filamenti, costituenti le spazzole, sono da considerare tali solo approssimativamente.
The dimensions, illustrations, technical characteristics and all other data contained in the catalogue may be changed by SIT without prior notice. All dimensions on the catalogue, unless otherwise specified, are in mm. Diameters, protrusions and thicknesses of sets of filaments forming the brushes are only approximate.

SIT Società Italiana TecnoSpazzole S.p.A

C.F. e Reg. Imprese 03492470376
Via Porrettana, 453
40033 - Casalecchio di Reno (Bo)
ITALY

Partita I.V.A./VAT IT00626581201
Codice SDI: A4707H7
Import/Export BO 008277
R.E.A. BO 295504

Tel. +39 0516113211
Fax +39 051574319
PEC: sit_tecnospazzole@legalmail.it
info@sitbrush.com

**INDUSTRIAL BRUSHES MANUFACTURER
WITH QUALITY MANAGEMENT SYSTEM
CERTIFIED ISO 9001**
sitbrush.com    