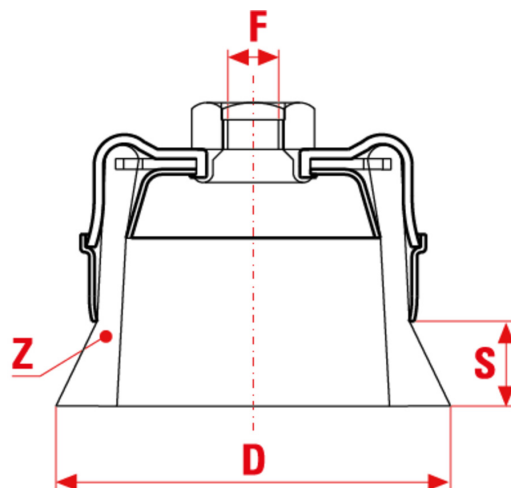


0935



**Z = n° mazzetti / number of knots
n° de mèches torsadées**

Robustos, agresivos, con la máxima seguridad de uso. Se pueden montar en maquinarias fijas, manuales, automáticas o CNC. Los TU71 de acero y acero inoxidable se encuentran entre los cepillos más vendidos y apreciados por los clientes de SIT en todo el mundo.

APLICACION

Eliminar escorias, óxido, pintura y fuertes incrustaciones de superficies de cualquier material y tipo.

MM		INCH	
D mm	70	D inch	3-3/4
S mm	17	S inch	5/8
Z n°	18	Z n°	5/8
Foro mm	M14	Foro inch	M14
Max RPM	14000	Max RPM	14000
CO/IS pach	6 /48	CO/IS pack	6 /48
Art.	B TU71 Blister	Art.	B TU71 Blister
Hilo	Acero Inoxidable	Hilo	Acero Inoxidable
Ø Hilo	0,50mm	Ø Hilo	0,020"

Le dimensioni, le illustrazioni, le caratteristiche tecniche, le referenze e tutti gli altri dati contenuti nel catalogo possono essere modificati da SIT senza preavviso. Tutte le dimensioni riportate sul catalogo sono da considerarsi nominali e, se non diversamente specificato, sono in mm. Diametri, sporgenze e spessori degli insiemi di filamenti, costituenti le spazzole, sono da considerare tali solo approssimativamente.
The dimensions, illustrations, technical characteristics and all other data contained in the catalogue may be changed by SIT without prior notice. All dimensions on the catalogue, unless otherwise specified, are in mm. Diameters, protrusions and thicknesses of sets of filaments forming the brushes are only approximate.

SIT Società Italiana TecnoSpazzole S.p.A

C.F. e Reg. Imprese 03492470376
Via Porrettana, 453
40033 - Casalecchio di Reno (Bo)
ITALY

Partita I.V.A./VAT IT00626581201
Codice SDI: A4707H7
Import/Export BO 008277
R.E.A. BO 295504

Tel. +39 0516113211
Fax +39 051574319
PEC: sit_tecnoSpazzole@legalmail.it
info@sitbrush.com

INDUSTRIAL BRUSHES MANUFACTURER WITH
QUALITY MANAGEMENT SYSTEM CERTIFIED
ISO 9001

sitbrush.com    