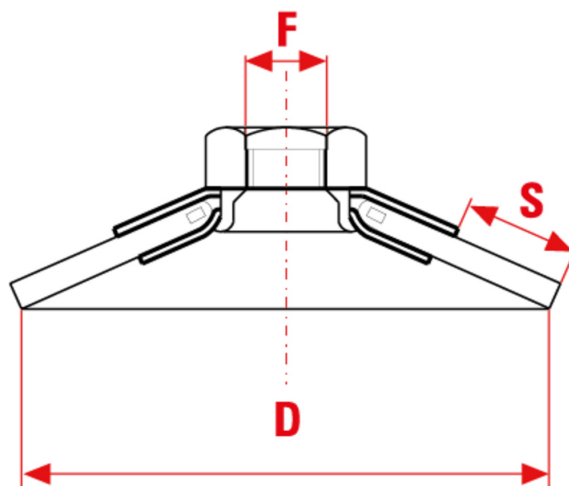




0173



La forma cónica hace que estos cepillos sean adecuados para los trabajos «de corte» en superficies irregulares, con esquinas, perfiles y ranuras. De acero ondulado con muy alta resistencia.

#### APLICACION

Eliminación de escorias, óxido y residuos de superficies de cualquier material y forma.

MM		INCH	
D mm	90	D inch	3-1/2
S mm	20	S inch	3/4
Foro mm	M14	Foro inch	M14
Max RPM	14000	Max RPM	14000
CO/IS pach	12 /96	CO/IS pack	12 /96
Art.	C090	Art.	C090
Hilo	Acero	Hilo	Acero
Ø Hilo	0,35mm	Ø Hilo	0,014"

Le dimensioni, le illustrazioni, le caratteristiche tecniche, le referenze e tutti gli altri dati contenuti nel catalogo possono essere modificati da SIT senza preavviso. Tutte le dimensioni riportate sul catalogo sono da considerarsi nominali e, se non diversamente specificato, sono in mm. Diametri, sporgenze e spessori degli insiemi di filamenti, costituenti le spazzole, sono da considerare tali solo approssimativamente.  
The dimensions, illustrations, technical characteristics and all other data contained in the catalogue may be changed by SIT without prior notice. All dimensions on the catalogue, unless otherwise specified, are in mm. Diameters, protrusions and thicknesses of sets of filaments forming the brushes are only approximate.

SIT Società Italiana TecnoSpazzole S.p.A

C.F. e Reg. Imprese 03492470376  
Via Porrettana, 453  
40033 - Casalecchio di Reno (Bo)  
ITALY

Partita I.V.A./VAT IT00626581201  
Codice SDI: A4707H7  
Import/Export BO 008277  
R.E.A. BO 295504

Tel. +39 0516113211  
Fax +39 051574319  
PEC: sit\_tecnoSpazzole@legalmail.it  
info@sitbrush.com

INDUSTRIAL BRUSHES MANUFACTURER WITH  
QUALITY MANAGEMENT SYSTEM CERTIFIED  
ISO 9001

sitbrush.com    