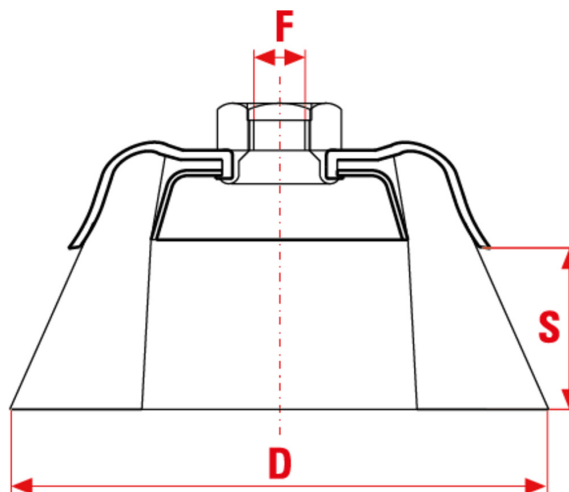




0109



Cepillos en hilo de acero latonado ondulado para la limpieza de superficies. La versión TE incluye los cepillos de taza más ligeros.

APLICACION

La mayor flexibilidad y la menor densidad de hilo hacen que sean adecuados para trabajos menos pesados de limpieza, satinado, acabado, eliminación de escorias. Se pueden usar sobre superficies metálicas, madera, goma y mármol.

MM	
D mm	100
S mm	25
Foro mm	22,2
Max RPM	8500
CO/IS pach	5 /40
Art.	TE100
Hilo	Acero Latonado
Ø Hilo	0,30mm

INCH	
D inch	4
S inch	1
Foro inch	7/8
Max RPM	8500
CO/IS pack	5 /40
Art.	TE100
Hilo	Acero Latonado
Ø Hilo	0,012"

Le dimensioni, le illustrazioni, le caratteristiche tecniche, le referenze e tutti gli altri dati contenuti nel catalogo possono essere modificati da SIT senza preavviso. Tutte le dimensioni riportate sul catalogo sono da considerarsi nominali e, se non diversamente specificato, sono in mm. Diametri, sporgenze e spessori degli insiemi di filamenti, costituenti le spazzole, sono da considerarsi tali solo approssimativamente.
The dimensions, illustrations, technical characteristics and all other data contained in the catalogue may be changed by SIT without prior notice. All dimensions on the catalogue, unless otherwise specified, are in mm. Diameters, protrusions and thicknesses of sets of filaments forming the brushes are only approximate.

SIT Società Italiana TecnoSpazzole S.p.A

C.F. e Reg. Imprese 03492470376
Via Porrettana, 453
40033 - Casalecchio di Reno (Bo)
ITALY

Partita I.V.A./VAT IT00626581201
Codice SDI: A4707H7
Import/Export BO 008277
R.E.A. BO 295504

Tel. +39 0516113211
Fax +39 051574319
PEC: sit_tecnoSpazzole@legalmail.it
info@sitbrush.com

INDUSTRIAL BRUSHES MANUFACTURER
WITH QUALITY MANAGEMENT SYSTEM
CERTIFIED ISO 9001

sitbrush.com