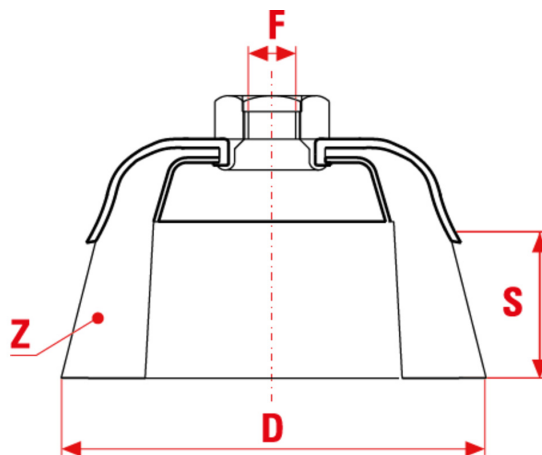




6014



**Z = n° mazzetti / number of knots  
n° de mèches torsadées**

X-LOCK es el sistema innovador patentado por Bosch para reemplazar los accesorios. Permite conectar y desenganchar los cepillos de amoladoras angulares compatibles, con una rapidez 5 veces más larga de un ataque estándar y en total seguridad. Serie TU XLK Tazas con anillo de retención.

### APLICACION

Eliminar escorias, óxido, pintura y fuertes incrustaciones de superficies de cualquier material y tipo.

MM		INCH	
D mm	70	D inch	3-3/4
S mm	17	S inch	5/8
Z n°	18	Z n°	5/8
Foro mm	X-LOCK	Foro inch	X-LOCK
Max RPM	12500	Max RPM	12500
CO/IS pach	1 /18	CO/IS pack	1 /18
Art.	TU71 XLK	Art.	TU71 XLK
Hilo	Acero	Hilo	Acero
Ø Hilo	0,50mm	Ø Hilo	0,020"

Le dimensioni, le illustrazioni, le caratteristiche tecniche, le referenze e tutti gli altri dati contenuti nel catalogo possono essere modificati da SIT senza preavviso. Tutte le dimensioni riportate sul catalogo sono da considerarsi nominali e, se non diversamente specificato, sono in mm. Diametri, sporgenze e spessori degli insiemi di filamenti, costituenti le spazzole, sono da considerare tali solo approssimativamente.  
The dimensions, illustrations, technical characteristics and all other data contained in the catalogue may be changed by SIT without prior notice. All dimensions on the catalogue, unless otherwise specified, are in mm. Diameters, protrusions and thicknesses of sets of filaments forming the brushes are only approximate.

SIT Società Italiana TecnoSpazzole S.p.A

C.F. e Reg. Imprese 03492470376  
Via Porrettana, 453  
40033 - Casalecchio di Reno (Bo)  
ITALY

Partita I.V.A./VAT IT00626581201  
Codice SDI: A4707H7  
Import/Export BO 008277  
R.E.A. BO 295504

Tel. +39 0516113211  
Fax +39 051574319  
PEC: sit\_tecnoSpazzole@legalmail.it  
info@sitbrush.com

INDUSTRIAL BRUSHES MANUFACTURER WITH  
QUALITY MANAGEMENT SYSTEM CERTIFIED  
ISO 9001

sitbrush.com    