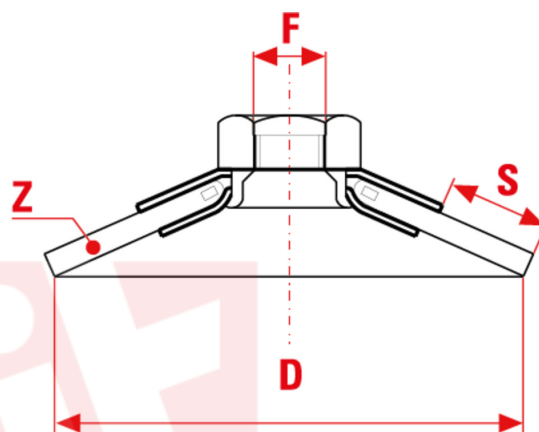




Konische Bürsten CZ



**Z = n° mazzetti / number of knots
n° de mèches torsadées**

Durch die konische Form sind diese Bürsten für Arbeiten „zum Schneiden“ an unregelmäßigen Oberflächen mit Kanten, Profilen und Schlitzern geeignet. Durch die gedrehten Büschel sind diese Bürsten aggressiv.

NUTZUNGSARTEN

Beseitigung von Rückständen, Rost und Ablagerungen von Oberflächen aus beliebigem Material und mit beliebiger Form.

sitbrush.com

MM

D mm	S mm	Z n°	Loch mm	Max RPM	CO/IS pack	ART	Rostfrei 0,50mm	Stahl 0,50mm
95	20	18	M10	14000	6 /48	B CZ95 Blister	0949	0761
95	20	18	M14	14000	6 /48	B CZ95 Blister	0950	0760
95	20	18	M10	14000	1 /36	CZ95		0312
95	20	18	M14+5/8"	14000	1 /36	CZ95	0948	2562
95	20	18	M14	14000	12 /48	CZ95		0309
95	20	18	M14	14000	1 /36	CZ95	0951	0308
100	17	24	M14	12500	1 /32	CZ100		0351
115	25	24	M14	12500	1 /32	CZ115		0352
125	25	24	M14	9000	1 /32	CZ125	2465	0315
150	25	24	M14	9000	1 /16	CZ150	2464	0316

INCH

Le dimensioni, le illustrazioni, le caratteristiche tecniche, le referenze e tutti gli altri dati contenuti nel catalogo possono essere modificati da SIT senza preavviso. Tutte le dimensioni riportate sul catalogo sono da considerarsi nominali e, se non diversamente specificato, sono in mm. Diametri, sporgenze e spessori degli insiemi di filamenti, costituenti le spazzole, sono da considerare tali solo approssimativamente.
The dimensions, illustrations, technical characteristics and all other data contained in the catalogue may be changed by SIT without prior notice. All dimensions on the catalogue, unless otherwise specified, are in mm. Diameters, protrusions and thicknesses of sets of filaments forming the brushes are only approximate.

SIT Società Italiana TecnoSpazzole S.p.A

C.F. e Reg. Imprese 03492470376
Via Porrettana, 453
40033 - Casalecchio di Reno (Bo)
ITALY

Partita I.V.A./VAT IT00626581201
Codice SDI: A4707H7
Import/Export BO 008277
R.E.A. BO 295504

Tel. +39 0516113211
Fax +39 051574319
PEC: sit_tecnoSpazzole@legalmail.it
info@sitbrush.com

INDUSTRIAL BRUSHES MANUFACTURER
WITH QUALITY MANAGEMENT SYSTEM
CERTIFIED ISO 9001

sitbrush.com

D inch	S inch	Z n°	Loch inch	Max RPM	CO/IS pack	ART	Rostfrei 0,020"	Stahl 0,020"
3-3/4	3/4	3/4	M10	14000	6 /48	B CZ95 Blister	0949	0761
3-3/4	3/4	3/4	M14	14000	6 /48	B CZ95 Blister	0950	0760
3-3/4	3/4	3/4	M10	14000	1 /36	CZ95		0312
3-3/4	3/4	3/4	M14+5/8	14000	1 /36	CZ95	0948	2562
3-3/4	3/4	3/4	M14	14000	12 /48	CZ95		0309
3-3/4	3/4	3/4	M14	14000	1 /36	CZ95	0951	0308
4	5/8	5/8	M14	12500	1 /32	CZ100		0351
4-1/2	1	1	M14	12500	1 /32	CZ115		0352
5	1	1	M14	9000	1 /32	CZ125	2465	0315
5-7/8	1	1	M14	9000	1 /16	CZ150	2464	0316



sitbrush.com

Le dimensioni, le illustrazioni, le caratteristiche tecniche, le referenze e tutti gli altri dati contenuti nel catalogo possono essere modificati da SIT senza preavviso. Tutte le dimensioni riportate sul catalogo sono da considerarsi nominali e, se non diversamente specificato, sono in mm. Diametri, sporgenze e spessori degli insiemi di filamenti, costituenti le spazzole, sono da considerare tali solo approssimativamente.
The dimensions, illustrations, technical characteristics and all other data contained in the catalogue may be changed by SIT without prior notice. All dimensions on the catalogue, unless otherwise specified, are in mm. Diameters, protrusions and thicknesses of sets of filaments forming the brushes are only approximate.

SIT Società Italiana Tecno-spazzole S.p.A

C.F. e Reg. Imprese 03492470376
Via Porrettana, 453
40033 - Casalecchio di Reno (Bo)
ITALY

Partita I.V.A./VAT IT00626581201
Codice SDI: A4707H7
Import/Export BO 008277
R.E.A. BO 295504

Tel. +39 0516113211
Fax +39 051574319
PEC: sit_tecnospazzole@legalmail.it
info@sitbrush.com

**INDUSTRIAL BRUSHES MANUFACTURER
WITH QUALITY MANAGEMENT SYSTEM
CERTIFIED ISO 9001**

sitbrush.com    