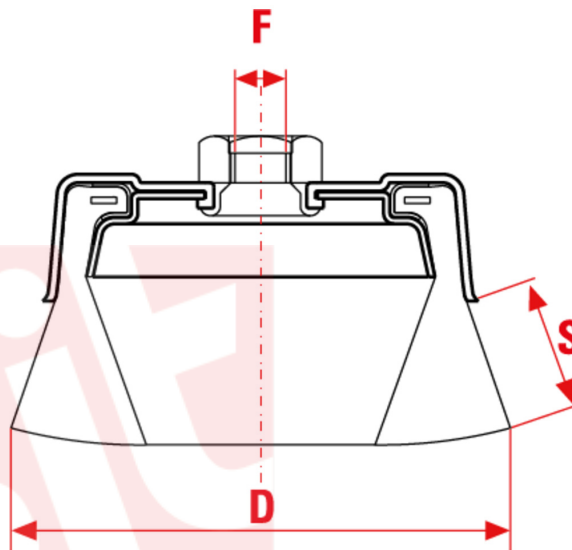




Hochgeschwindigkeitsbürsten T



Aus gekräuseltem, sehr widerstandsfähigem Draht. Ideal für die Reinigung von Oberflächen aus Metall, Holz, Gummi, Stein und Marmor. Auch mit dafür vorgesehenen Maschinen verwendbar.

NUTZUNGSARTEN

Leichtes Entgraten, Satinieren, Entfernen von geringen Rückständen und Rost, Entgraten von Rohrköpfen.

sitbrush.com

MM

D mm	S mm	Loch mm	Max RPM	CO/IS pack	ART	Rostfrei 0,30mm	Stahl 0,35mm
90	25	M14+5/8"	12200	1 /18	T90	0113	0123

INCH

D inch	S inch	Loch inch	Max RPM	CO/IS pack	ART	Rostfrei 0,012"	Stahl 0,014"
3-1/2	1	M14+5/8	12200	1 /18	T90	0113	0123

Le dimensioni, le illustrazioni, le caratteristiche tecniche, le referenze e tutti gli altri dati contenuti nel catalogo possono essere modificati da SIT senza preavviso. Tutte le dimensioni riportate sul catalogo sono da considerarsi nominali e, se non diversamente specificato, sono in mm. Diametri, sporgenze e spessori degli insiemi di filamenti, costituenti le spazzole, sono da considerare tali solo approssimativamente.
The dimensions, illustrations, technical characteristics and all other data contained in the catalogue may be changed by SIT without prior notice. All dimensions on the catalogue, unless otherwise specified, are in mm. Diameters, protrusions and thicknesses of sets of filaments forming the brushes are only approximate.

SIT Società Italiana Tecno-spazzole S.p.A

C.F. e Reg. Imprese 03492470376
Via Porrettana, 453
40033 - Casalecchio di Reno (Bo)
ITALY

Partita I.V.A./VAT IT00626581201
Codice SDI: A4707H7
Import/Export BO 008277
R.E.A. BO 295504

Tel. +39 0516113211
Fax +39 051574319
PEC: sit_tecno-spazzole@legalmail.it
info@sitbrush.com

INDUSTRIAL BRUSHES MANUFACTURER
WITH QUALITY MANAGEMENT SYSTEM
CERTIFIED ISO 9001

sitbrush.com