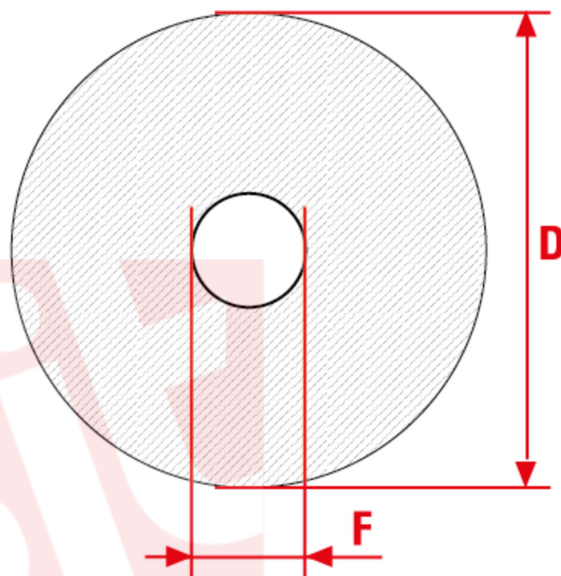
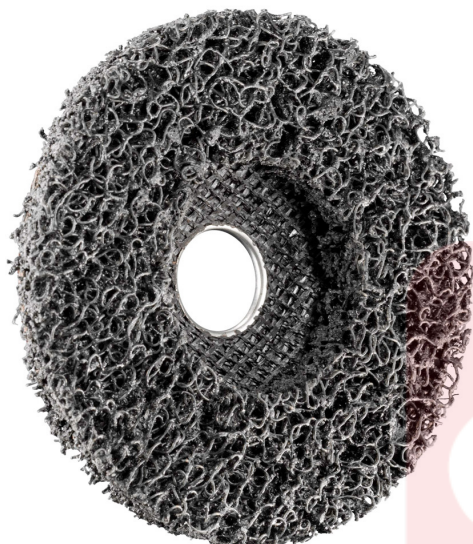


0433



Sehr widerstandsfähige Nylonscheiben mit integriertem abrasivem Material aus Siliciumcarbid mit grober Körnung. Die faserige Struktur ermöglicht eine aggressive Behandlung zum Entfernen der Beschichtung ohne das darunter liegende Material zu beschädigen. Montage an Schleifmaschinen und Mini-Schleifmaschinen (Version DN) oder an Bohrmaschinen (Version RN) mit entsprechendem Schaft möglich. **Halterung aus Glasfaser

ART DER NUTZUNG

Beizen, Reinigen von Schweißnähten und Entfernen von Rost und Zunder. Ideal auf Oberflächen aus Edelstahl, Kitt, Gummi, Kunststoff und viel anderes mehr.

MM		INCH	
D mm	115	D inch	4-1/2
Loch mm	22,2	Loch inch	7/8
Max RPM	11000	Max RPM	11000
CO/IS pach	5	CO/IS pack	5
Art.	DN115	Art.	DN115

Le dimensioni, le illustrazioni, le caratteristiche tecniche, le referenze e tutti gli altri dati contenuti nel catalogo possono essere modificati da SIT senza preavviso. Tutte le dimensioni riportate sul catalogo sono da considerarsi nominali e, se non diversamente specificato, sono in mm. Diametri, sporgenze e spessori degli insiemi di filamenti, costituenti le spazzole, sono da considerare tali solo approssimativamente.
The dimensions, illustrations, technical characteristics and all other data contained in the catalogue may be changed by SIT without prior notice. All dimensions on the catalogue, unless otherwise specified, are in mm. Diameters, protrusions and thicknesses of sets of filaments forming the brushes are only approximate.

SIT Società Italiana TecnoSpazzole S.p.A

C.F. e Reg. Imprese 03492470376
Via Porrettana, 453
40033 - Casalecchio di Reno (Bo)
ITALY

Partita I.V.A./VAT IT00626581201
Codice SDI: A4707H7
Import/Export BO 008277
R.E.A. BO 295504

Tel. +39 0516113211
Fax +39 051574319
PEC: sit_tecnoSpazzole@legalmail.it
info@sitbrush.com

INDUSTRIAL BRUSHES MANUFACTURER
WITH QUALITY MANAGEMENT SYSTEM
CERTIFIED ISO 9001

sitbrush.com    