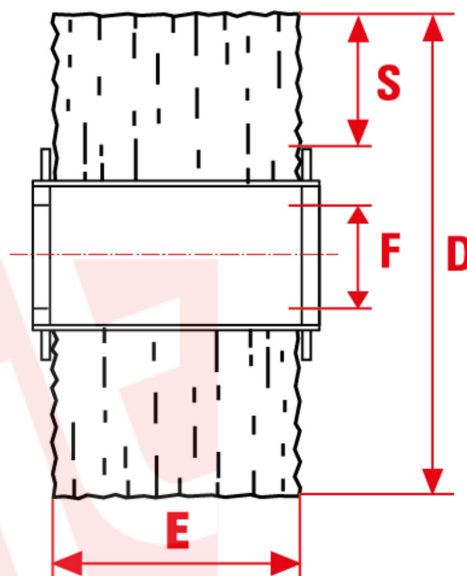




0786



Walzenbürsten für Schleifmaschinen und Maschinen zum Satinieren vom Typ Makita 9741.

ART DER NUTZUNG

Geeignet zum Satinieren, Schleifen, Rustikalmachen von Eisen, Stein, Marmor und Holz.

sitbrush.com

MM		INCH	
D mm	100	D inch	4
E mm	115	E inch	4-1/2
S mm	21	S inch	7/8
Loch mm	12,8+2ch	Loch inch	1/2+2ch
Max RPM	3500	Max RPM	3500
CO/IS pach	1 /6	CO/IS pack	1 /6
Art.	RSM - MAKITA	Art.	RSM - MAKITA
Gewinde	Abrasivem Nylon C.S.	Gewinde	Abrasivem Nylon C.S.
Ø Gewinde	1,40mm	Ø Gewinde	0,06"
Grit		Grit	

Le dimensioni, le illustrazioni, le caratteristiche tecniche, le referenze e tutti gli altri dati contenuti nel catalogo possono essere modificati da SIT senza preavviso. Tutte le dimensioni riportate sul catalogo sono da considerarsi nominali e, se non diversamente specificato, sono in mm. Diametri, sporgenze e spessori degli insiemi di filamenti, costituenti le spazzole, sono da considerare tali solo approssimativamente.
The dimensions, illustrations, technical characteristics and all other data contained in the catalogue may be changed by SIT without prior notice. All dimensions on the catalogue, unless otherwise specified, are in mm. Diameters, protrusions and thicknesses of sets of filaments forming the brushes are only approximate.

SIT Società Italiana Tecno-spazzole S.p.A

C.F. e Reg. Imprese 03492470376
Via Porrettana, 453
40033 - Casalecchio di Reno (Bo)
ITALY

Partita I.V.A./VAT IT00626581201
Codice SDI: A4707H7
Import/Export BO 008277
R.E.A. BO 295504

Tel. +39 0516113211
Fax +39 051574319
PEC: sit_tecno-spazzole@legalmail.it
info@sitbrush.com

INDUSTRIAL BRUSHES MANUFACTURER
WITH QUALITY MANAGEMENT SYSTEM
CERTIFIED ISO 9001

sitbrush.com