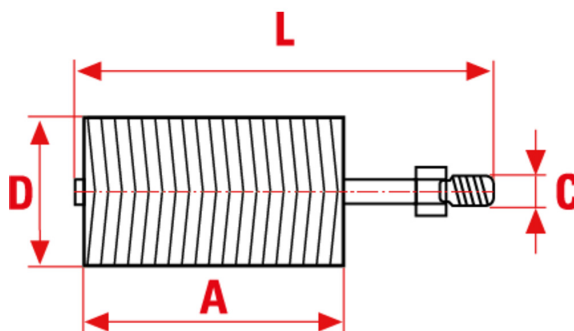




1906



Rohrbürsten mit einfacher Spirale aus glattem, gehärtetem Stahl mit Kern aus Stahldraht oder weißem, glattem Nylon und gekräuseltem, vermessingtem Stahl, weniger aggressiv.

ART DER NUTZUNG

Reinigung von Rohrinneisen. Die Rohrbürsten aus Nylon sind für die Reinigung von Rohren aus Edelstahl geeignet.

MM		INCH	
A mm	95	A inch	3-3/4
D mm	50	D inch	2
L mm	160	L inch	6-5/16
Anschluss	M12	Anschluss	M12
CO/IS pach	12	CO/IS pach	12
Art.	SC 50	Art.	SC 50
Gewinde	Stahl	Gewinde	Stahl
Ø Gewinde	0,35mm	Ø Gewinde	0,014"

Le dimensioni, le illustrazioni, le caratteristiche tecniche, le referenze e tutti gli altri dati contenuti nel catalogo possono essere modificati da SIT senza preavviso. Tutte le dimensioni riportate sul catalogo sono da considerarsi nominali e, se non diversamente specificato, sono in mm. Diametri, sporgenze e spessori degli insiemi di filamenti, costituenti le spazzole, sono da considerare tali solo approssimativamente.
The dimensions, illustrations, technical characteristics and all other data contained in the catalogue may be changed by SIT without prior notice. All dimensions on the catalogue, unless otherwise specified, are in mm. Diameters, protrusions and thicknesses of sets of filaments forming the brushes are only approximate.

SIT Società Italiana TecnoSpazzole S.p.A

C.F. e Reg. Imprese 03492470376
Via Porrettana, 453
40033 - Casalecchio di Reno (Bo)
ITALY

Partita I.V.A./VAT IT00626581201
Codice SDI: A4707H7
Import/Export BO 008277
R.E.A. BO 295504

Tel. +39 0516113211
Fax +39 051574319
PEC: sit_tecnoSpazzole@legalmail.it
info@sitbrush.com

INDUSTRIAL BRUSHES MANUFACTURER WITH
QUALITY MANAGEMENT SYSTEM CERTIFIED
ISO 9001

sitbrush.com    