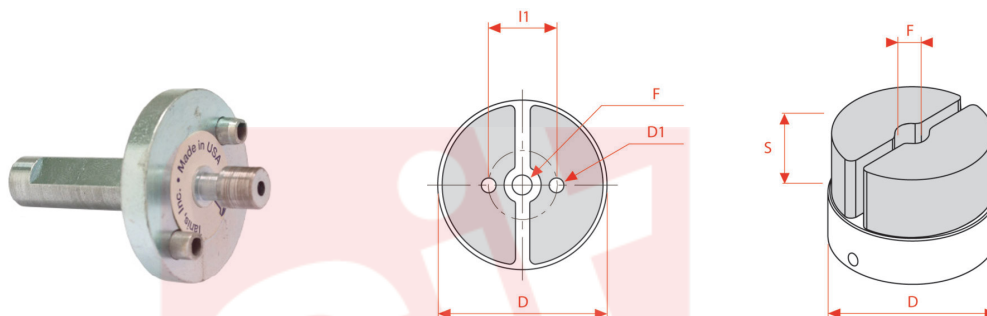




0586



Die Verbundscheibenbürsten sind robuste Vorrichtungen zum Bürsten mit Spitzenleistung. Die höhere Borstendichte ermöglicht ein aggressiveres Bürstverfahren und dadurch ist diese Bürste ideal für eine maximale Produktionsleistung. Verschiedene Borstenmuster sind für die einzelnen Anwendungen verfügbar, bei denen maximale Dichte (Tropfenmuster) oder geringere Dichte (gestanztes Muster) oder ein Muster mit besonderen Formen und Borsten (auf Anfrage) erforderlich sind. Sie wurden für die Montage in Arbeitszentren mit numerischer Steuerung oder sonstige Werkzeuge und Maschinen entwickelt.

## ART DER NUTZUNG

Entgraten von druckgegossenen Komponenten. Entgraten von Komponenten für die Branche der Luftfahrt. Entgraten von frontal gefrästen Komponenten. Abschleifen von Rückständen von Schleifvorgängen. Verbessern der Oberflächenbearbeitung. Entgraten und Endbearbeitung von Aluminiumfelgen (Körnung 46).

Le dimensioni, le illustrazioni, le caratteristiche tecniche, le referenze e tutti gli altri dati contenuti nel catalogo possono essere modificati da SIT senza preavviso. Tutte le dimensioni riportate sul catalogo sono da considerarsi nominali e, se non diversamente specificato, sono in mm. Diametri, sporgenze e spessori degli insiemi di filamenti, costituenti le spazzole, sono da considerare tali solo approssimativamente.  
The dimensions, illustrations, technical characteristics and all other data contained in the catalogue may be changed by SIT without prior notice. All dimensions on the catalogue, unless otherwise specified, are in mm. Diameters, protrusions and thicknesses of sets of filaments forming the brushes are only approximate.

SIT Società Italiana Tecno-spazzole S.p.A

C.F. e Reg. Imprese 03492470376  
Via Porrettana, 453  
40033 - Casalecchio di Reno (Bo)  
ITALY

Partita I.V.A./VAT IT00626581201  
Codice SDI: A4707H7  
Import/Export BO 008277  
R.E.A. BO 295504

Tel. +39 0516113211  
Fax +39 051574319  
PEC: sit\_tecno-spazzole@legalmail.it  
info@sitbrush.com

INDUSTRIAL BRUSHES MANUFACTURER  
WITH QUALITY MANAGEMENT SYSTEM  
CERTIFIED ISO 9001

sitbrush.com

**MM****INCH**

<b>D mm</b>	76
<b>S mm</b>	32
<b>Loch mm</b>	10
<b>Max RPM</b>	4500
<b>CO/IS pack</b>	1
<b>Art.</b>	Mini disco denso 3"
<b>Gewinde</b>	abrasive Körnung aus Keramik
<b>Ø Gewinde</b>	1,40mm
<b>Grit</b>	

<b>D inch</b>	3
<b>S inch</b>	1-1/4
<b>Loch inch</b>	3/8
<b>Max RPM</b>	4500
<b>CO/IS pack</b>	1
<b>Art.</b>	Mini disco denso 3"
<b>Gewinde</b>	abrasive Körnung aus Keramik
<b>Ø Gewinde</b>	0,06"
<b>Grit</b>	



sitbrush.com

Le dimensioni, le illustrazioni, le caratteristiche tecniche, le referenze e tutti gli altri dati contenuti nel catalogo possono essere modificati da SIT senza preavviso. Tutte le dimensioni riportate sul catalogo sono da considerarsi nominali e, se non diversamente specificato, sono in mm. Diametri, sporgenze e spessori degli insiemi di filamenti, costituenti le spazzole, sono da considerare tali solo approssimativamente.  
The dimensions, illustrations, technical characteristics and all other data contained in the catalogue may be changed by SIT without prior notice. All dimensions on the catalogue, unless otherwise specified, are in mm. Diameters, protrusions and thicknesses of sets of filaments forming the brushes are only approximate.

**SIT Società Italiana Tecno-spazzole S.p.A**

C.F. e Reg. Imprese 03492470376  
Via Porrettana, 453  
40033 - Casalecchio di Reno (Bo)  
ITALY

Partita I.V.A./VAT IT00626581201  
Codice SDI: A4707H7  
Import/Export BO 008277  
R.E.A. BO 295504

Tel. +39 0516113211  
Fax +39 051574319  
PEC: sit\_tecno-spazzole@legalmail.it  
info@sitbrush.com

**INDUSTRIAL BRUSHES MANUFACTURER  
WITH QUALITY MANAGEMENT SYSTEM  
CERTIFIED ISO 9001**

sitbrush.com    